

D	Bedienungsanleitung Vor Gebrauch aufmerksam lesen!	S. 2-5
ENG	Operation manual Please read the manual carefully before use!	P. 6-9
F	Mode d'emploi Veillez lire soigneusement les instructions d'avant utilisation !	P. 10-13
NL	Gebruiksaanwijzing Lees de handleiding voor gebruik zorgvuldig door!	P. 14-17
ES	Manual de instrucciones Por favor lea el manual cuidadosamente!	P. 18-21
IT	Manuale Operativo Leggere il manuale attentamente in modo!	P. 22-25
RUS	Инструкция по эксплуатации Пожалуйста, внимательно ознакомьтесь с инструкцией по эксплуатации!	C. 26-29



Product Info

AB Aqua Medic GmbH
Gewerbepark 24, 49143 Bissendorf, Germany

Bedienungsanleitung D

Motorbetriebener Innenabschäumer für Aquarien bis 250 Liter Inhalt

Mit dem Kauf dieses Eiweißabschäumers haben Sie sich für ein Qualitätsgerät entschieden. Er ist speziell für den aquaristischen Gebrauch entwickelt worden und wurde von Fachleuten erprobt. Mit diesem Gerät sind Sie bei richtiger Anwendung in der Lage, die organischen Inhaltsstoffe Ihres Aquarienwassers wirksam zu entfernen.

1. Lieferumfang

Der EVO 500 besteht aus:

- dem eigentlichen Abschäumerteil mit Schaumtopf und Deckel
- einer Dispergatorpumpe DC Runner 1.3 inkl. Controller und Sicherheitstransformator
- der Halteeinheit zur Anbringung im Aquarium
- 6-mm Schlauch mit Schalldämpfer

2. Aufbau des Abschäumers

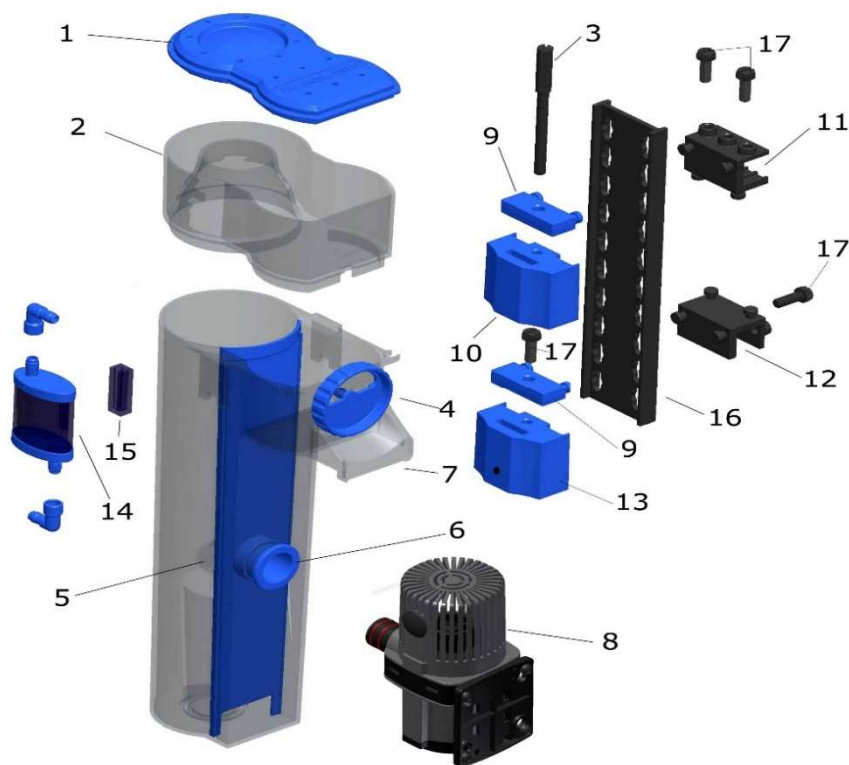


Abb. 1: EVO 500

- | | |
|-----------------------------------|--|
| 1. Schaumtopfdeckel | 10. Halteschlitten |
| 2. Schaumtopf | 11. Befestigungsprofil (mit Halteschrauben) |
| 3. Stellschraube | 12. Befestigungsprofil (mit Distanzschraube) |
| 4. Wasserstandsregler | 13. Abstandshalter mit Gummilager (o. Abb.) |
| 5. Abschäumerkörper | 14. Schalldämpfer mit Schlauchanschlüssen |
| 6. Stutzen für Pumpenaufnahme | 15. Halterung für Schalldämpfer |
| 7. Ablaufrinne | 16. Halteplatte |
| 8. Dispergatorpumpe DC Runner 1.3 | 17. Schraube |
| 9. Halter für Schraube | |

Verfügbare Ersatzteile: siehe www.aqua-mediac.de.

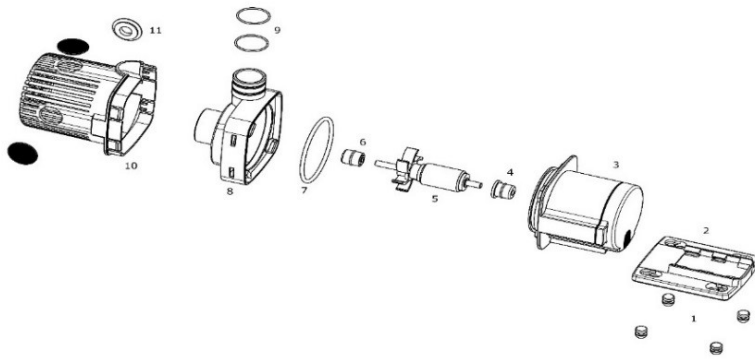


Abb. 2: Aufbau DC Runner 1.3

- | | |
|--------------------|----------------------------|
| 1. GummifüÙe | 7. Gehäusedichtung |
| 2. Bodenplatte | 8. Pumpenverschluss |
| 3. Pumpenmotor | 9. Dichtungen Druckstutzen |
| 4. Hinteres Lager | 10. Filterkorb |
| 5. Flügelradläufer | 11. Verschlussstopfen |
| 6. Vorderes Lager | |

Die Dispergatorpumpe DC Runner 1.3 wird mit einem elektronischen Sicherheitstransformator AC 110 - 240 V / 50 - 60 HZ und 24 V DC Ausgangsspannung betrieben. Leistungsaufnahme der Pumpe < 7 Watt, Schutzklasse IP X8. Zum Öffnen der Pumpe Halteplatte entfernen und den Verschluss des Kreiselgehäuses (Abb. 2, Nr. 8) durch Drehen entriegeln. **Die Pumpe muss mit der Saugseite nach oben (siehe Abb. 1) montiert werden, andernfalls kann die Pumpe aussetzen.**

DC Runner Controller

Siehe beiliegende Anleitung.

3. Grundlagen

Bei der Eiweißabschäumung werden organische Verschmutzungen des Aquarienwassers, z. B. Eiweißverbindungen aus den Ausscheidungen der Tiere, als monomolekularer Film an feine Luftblasen angelagert. Diese Luftblasen werden so in das Reaktionsrohr eingeblasen, dass sie, möglichst im Gegenstrom, eine lange Verweilzeit im Wasser haben. Mit organischen Verbindungen angereichert, steigen sie nun nach oben und bilden einen festen Schaum, der im Schaumrohr erwässert wird und schließlich in den Schaumtopf hinein befördert wird. Auf diese Weise lassen sich wirksam organische Verunreinigungen aus dem Aquarienwasser entfernen, ohne dass sie in den biologischen Reinigungszyklus einbezogen werden.

Die Dispergatorpumpe des EVO 500 saugt das Wasser direkt aus dem Aquarium oder aus der Filterkammer selbsttätig an, vermischt es im Kreiselgehäuse mit Luft, die durch den dort entstandenen Unterdruck angesogen und vom Flügelrad (Abb. 2, Nr. 5) in feinste Luftblasen zerschlagen wird. Dieses Wasser-Luft-Gemisch wird dann in das Reaktionsrohr des Eiweißabschäumers hineingepumpt, wo sich die organischen Inhaltsstoffe an die Blasen anlagern und ein Schaum entsteht, der schließlich in den Schaumbecher hineingedrückt wird. Das gereinigte Wasser fließt oben aus dem Abschäumer heraus und wird über die Ablaufrinne (Abb. 1, Nr. 7) zurück ins Aquarium bzw. ins Filterbecken geleitet.

4. Aufstellung

Der EVO 500 ist ein Abschäumer, der vielseitig einzusetzen ist. Die Montage kann folgendermaßen erfolgen:

1. Als Innenabschäumer an einer Glasstrebe oder Aquarienscheibe.
2. Aufgehängt an der Überlaufkante einer Filterkammer.

Einsatz als Innenabschäumer im Aquarium:

Zunächst wird der Abschäumer lt. Abb. 1 zusammengesteckt. Er lässt sich mit der Halteeinheit einfach an der Aquarienscheibe oder einer Glasstrebe anbringen. Dazu sollte ein gut zugänglicher, jedoch geschützter Platz gewählt werden - an der Seite oder hinten. Die Pumpe wird in den Aufnahmestutzen (6) des Abschäumers gesteckt, das Kabel zeigt nach unten, der Luftschlauch geht nach oben zum Schalldämpfer (14). Den Schalldämpfer bringt man mit Hilfe des Halters (15) am Schaumtopf (2) oder einer Aquarienscheibe an. Dazu die Schutzfolie des Klebebandes abziehen. Die Klebefläche muss sauber und fettfrei sein.

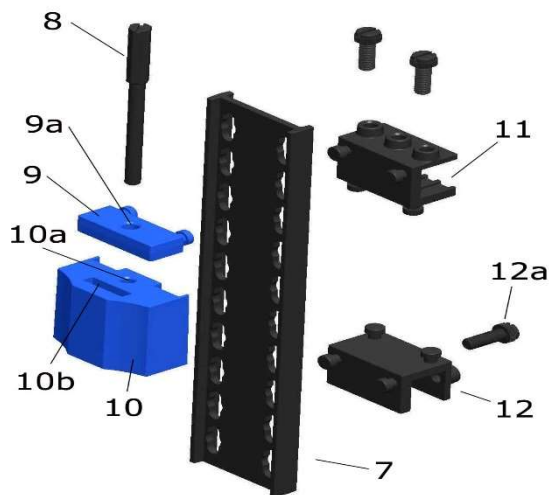


Abb. 3: Halterung EVO 500

Mit Hilfe des Halteprofils (11) lässt sich die Halteplatte (7) an einer Querstrebe oder senkrechten Scheibe befestigen. Weiter unten kann ein zweites Profil (12) als Abstandshalter angebracht werden. Mit den Schrauben (12a) kann der Abstand eingestellt werden, so dass die Halteplatte senkrecht herab hängt. Auf der gegenüberliegenden Seite der Halteplatte bringt man die Aufnahme für die Verstellerschraube (9) und den Schiebeschlitten (10) an. Dazu steckt man die Verstellerschraube (8) durch das Loch (9a) des Schraubenhalters und schraubt sie in das Gewinde (10a) des Verschiebeschlittens. Dieser lässt sich durch Drehen der Schraube (8) auf und ab bewegen. Der Abschäumer wird mit dem seitlich angebrachten Haltewinkel in den Schlitz (10b) des Schlittens eingehängt. Damit der Abschäumer gerade hängt, wird unten an der Halteplatte ein zweiter Schlitten (o. Abb.) mit Gummilager als Abstandshalter befestigt. Der Abschäumer wird so eingestellt, dass sich die Ablaufrinne oberhalb des Wasserspiegels befindet. Vor allem in frisch eingerichteten Aquarien lassen sich Abschäumer selten so regeln, dass es zu einer konstanten Schaumproduktion kommt. Dies gibt sich, wenn das Aquarium besetzt wird. Damit der Schaumtopf nicht unkontrolliert überläuft, regelt man den Controller auf 30% Leistung herunter und taucht den Abschäumer nicht zu tief ins Wasser ein (Wasserstand 1 - 2 cm unterhalb der Ablaufrinne [(Abb. 1, Nr. 7)]).

Unterbringung in einer Filterkammer:

Der EVO 500 kann auch an der Glasscheibe einer Filterkammer angehängt werden. Die Ablaufrinne (Abb. 1, Nr. 7) des Abschäumers ist nach unten verlängert, um einen sicheren Halt zu gewähren. Der Abschäumer benötigt etwa 20 - 23 cm Eintauchtiefe. Zunächst nur 1 - 2 cm unterhalb der Unterkante der Ablaufrinne eintauchen (Abb. 1, Nr. 7).

5. Inbetriebnahme/Betrieb

Ist der Abschäumer richtig montiert, kann er in Betrieb genommen werden. Nach Einschalten der Pumpe wird automatisch Luft eingezogen. Zur Verminderung der Geräusentwicklung kann der Luftansaugschlauch auf den blauen Anschlussstutzen des im Lieferumfang enthaltenen Schalldämpfers gesteckt werden. Den Schalldämpfer befestigt man mit Hilfe der Halteplatte am Aquarium oder Filterbecken, immer oberhalb des Wasserspiegels.

Die Luft wird durch die rotierenden Nadelscheiben in feinste Luftblasen zerschlagen. Darüber hinaus wird durch diese Konstruktion die ansonsten starke Geräusentwicklung vermieden. Nach der ersten Inbetriebnahme dauert es eventuell einige Tage, bis es zu einer optimalen Schaumproduktion kommt. Dies liegt an einer Reaktion des Plexiglas mit dem Aquarienwasser. Es muss dort erst ein Ladungsausgleich stattfinden. Die abgeschäumte Menge sowohl an Flüssigkeit sowie organischen Substanzen ist natürlich von der Belastung des Aquariums abhängig. Mit Hilfe des **DC Runner Controller** kann die Schaumproduktion optimiert werden. Es ist normal, dass man in der ersten Zeit einige Male nachregulieren muss.

Im Auslauf des Abschäumers befindet sich ein Schwamm, der regelmäßig gereinigt werden muss.

6. Störungen

Regulierung

Der Abschäumer kann mit dem Wasserstandsregler auf optimale Funktion eingestellt werden. Dabei wird der Wasserstand im Abschäumer an die Schaumproduktion angepasst. Ist der Schaum zu nass, wird der Wasserstandsregler (Abb. 1, Nr. 4) weiter geöffnet und dadurch der Wasserpegel gesenkt. Bei zu trockenem

Schaum verfährt man umgekehrt. Des Weiteren hat man mittels **DC Runner Controller** die Möglichkeit, die Schaumproduktion elektronisch zu regeln.

Luftblasen im Auslauf

Wird der Abschäumer bei einem bestehenden Aquarium nachgerüstet, kann es sein, dass im Wasser hohe Mengen organische Stoffe gelöst sind. Dies führt zu extrem kleinen Luftblasen im Abschäumer. Diese kleinen Luftblasen entfernen die organischen Stoffe zwar zuverlässig, es kommt jedoch vor, dass einige mit in den Ablauf gerissen werden. Dies stört im Aquarium. Spätestens nach einigen Tagen hat sich die Konzentration der organischen Stoffe im Becken auf so niedrige Werte vermindert, dass der Abschäumer normal zu arbeiten beginnt.

In neu eingerichteten Aquarien findet man selten eine vernünftige Einstellung. Der Abschäumer „kocht“ entweder über oder „brodelt“ ohne Schaumbildung vor sich hin. Das ist normal und erledigt sich, sobald das Becken besetzt wird. Einige Frostfuttersorten können den gleichen Effekt hervorrufen, vor allem, wenn das Futter vor dem Verfüttern nicht aufgetaut und gespült wird. Die Luftblasen verschwinden dann aber kurze Zeit nach der Fütterung von selbst wieder. Fette bringen die Abschäumung komplett zum Erliegen.

Sind der Luftansaugstutzen oder der Luftschlauch mit Salzresten oder Kalkablagerungen belegt, wird weniger Luft und mehr Wasser angesaugt. In diesem Fall beides vollständig reinigen.

Feuchter Schaum

Zunächst Wasserstand im Abschäumer durch Öffnen des Drehreglers (Abb. 1, Nr. 4) am Auslauf absenken. Bei frisch angesetztem Meerwasser, bei Zusatz schaubildender Aufbereitungsmittel und bei hoher Belastung kann es vorkommen, dass zu viel zu nasser Schaum in den Schaumbecher gedrückt wird. Leeren Sie den Schaumbecher in kurzen Abständen. Nach einem Tag ist die Belastung meist abgebaut und die Schaumproduktion regelt sich.

In frisch eingerichteten Aquarien kommt es in der Regel zu keiner vernünftigen Abschäumung. Der Abschäumer produziert große Mengen feuchten Schaums. Das ist normal, man regelt die Leistung am Controller herunter, bis der Schaumtopf nicht mehr voll läuft.

Trockener Schaum/keine Luftblasen

Zu wenig bzw. zu trockener Schaum hat eventuell ein verschmutztes Nadelrad bzw. eine verschmutzte Lufteinzugsdüse als Ursache. Beides sorgfältig reinigen. Druckstutzen an Pumpe abschrauben. Falls kein Reinigungsproblem, mit Drehregler Wasserstand im Abschäumer erhöhen.

7. Wartung

Der Schaumbecher sollte bei Bedarf, dies bedeutet bei starker Belastung täglich, ansonsten 1 x wöchentlich, gereinigt werden. Das eigentliche Reaktionsrohr des Abschäumers braucht nur gelegentlich gesäubert zu werden. Die Dispergatorpumpe sollte in regelmäßigen Abständen nach Bedarf ausgebaut und gereinigt werden, damit die Luftleistung nicht beeinträchtigt wird. Dazu wird die Pumpe abgezogen und das gesamte Kreiselgehäuse und das Flügelrad mit sauberem Wasser ausgespült. Auch die Lufteinzugsdüse sollte dann mechanisch gereinigt und mit frischem Wasser gespült werden.

8. Garantiebedingungen

AB Aqua Medic GmbH gewährt dem Erstkäufer eine 24-monatige Garantie ab Kaufdatum auf alle Material- und Verarbeitungsfehler des Gerätes. Sie gilt nicht bei Verschleißteilen. Im Übrigen stehen dem Verbraucher die gesetzlichen Rechte zu; diese werden durch die Garantie nicht eingeschränkt. Als Garantienachweis gilt der Original-Kaufbeleg. Während der Garantiezeit werden wir das Produkt kostenlos durch den Einbau neuer oder erneuerter Teile instand setzen. Die Garantie deckt ausschließlich Material- und Verarbeitungsfehler, die bei bestimmungsgemäßem Gebrauch auftreten. Sie gilt nicht bei Schäden durch Transporte, unsachgemäße Behandlung, falschen Einbau, Fahrlässigkeit oder Eingriffen durch Veränderungen, die von nicht autorisierter Stelle vorgenommen wurden. **Im Fall, dass während oder nach Ablauf der Garantiezeit Probleme mit dem Gerät auftreten, wenden Sie sich bitte an den Fachhändler. Alle weiteren Schritte werden zwischen dem Fachhändler und Aqua Medic geklärt. Alle Reklamationen & Retouren, die nicht über den Fachhandel zu uns eingesandt werden, können nicht bearbeitet werden.** AB Aqua Medic haftet nicht für Folgeschäden, die durch den Gebrauch des Gerätes entstehen.

AB Aqua Medic GmbH - Gewerbepark 24 - 49143 Bissendorf/Germany
- Technische Änderungen vorbehalten - 08/2021/v16

Motor driven skimmer for saltwater aquaria up to a volume of 250 liters

In purchasing this unit, you have selected a top quality product. It has been specifically designed for aquarium use and has been tested by experts. This unit will efficiently remove the dissolved organic substances in your aquarium water.

1. Product description

The EVO 500 consists of the following parts:

- foam cup and lid
- a venturi pump DC Runner 1.3 incl. controller and safety transformer
- retaining unit for mounting in the aquarium
- 6 mm hose incl. sound absorber

2. Parts of the skimmer

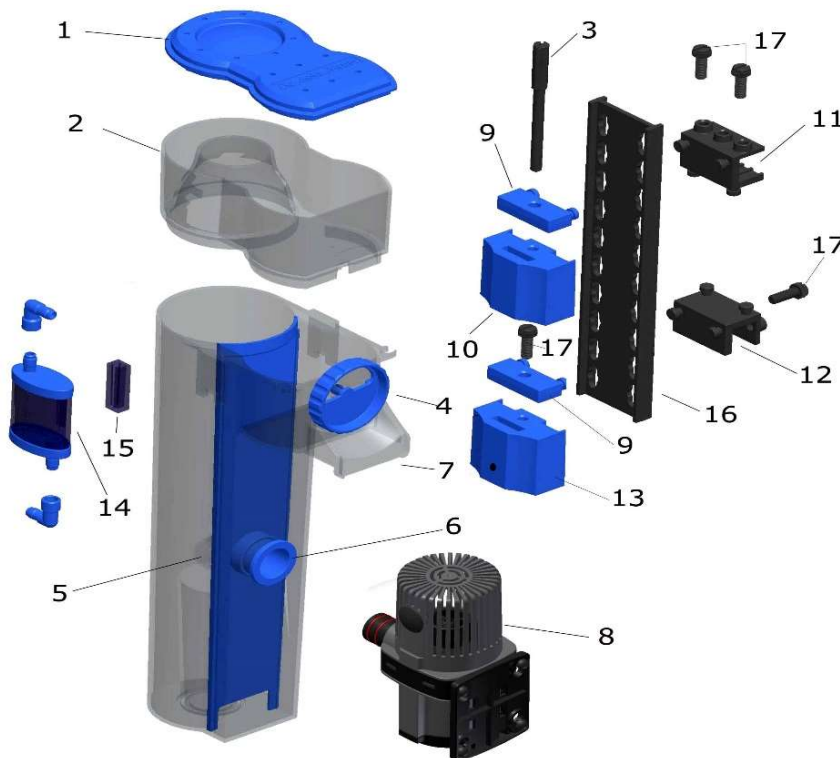


Fig. 1: EVO 500

- | | |
|----------------------------------|--|
| 1. Lid for foam cup | 10. Holding unit |
| 2. Foam cup | 11. Mounting profile with screws |
| 3. Adjusting screw | 12. Mounting profile with spacer bolt |
| 4. Water level controller | 13. Spacer with rubber bearings (no picture) |
| 5. Skimmer body | 14. Silencer incl. hose connectors |
| 6. Connecting piece for the pump | 15. Holding unit for sound absorber |
| 7. Discharge | 16. Holding plate |
| 8. Venturi pump DC Runner 1.3 | 17. Screws |
| 9. Holder for the screw | |

Available spare parts: Please refer to www.aqua-medice.de.

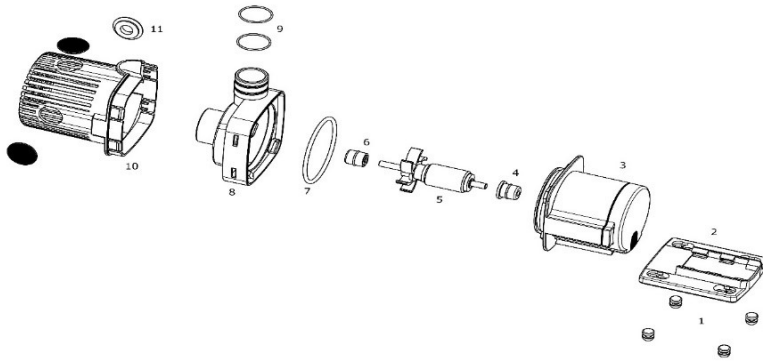


Fig. 2: DC Runner 1.3

- | | |
|-------------------|-----------------------------------|
| 1. Rubber feet | 7. Housing's sealing |
| 2. Holding plate | 8. Pump lock |
| 3. Pump motor | 9. Seals for pressure connections |
| 4. Rear bearing | 10. Filter basket |
| 5. Impeller rotor | 11. Sealing plug |
| 6. Front bearing | |

The pump DC Runner 1.3 is operated by an electronic safety transformer at AC 110 – 240 V / 50 – 60 Hz and 24 V DC output. Power consumption of the pump is < 7 watts, protection rating is IP X8. To open the pump, remove retaining plate and release the pump lock (Fig. 2, No. 8) by turning it. **The pump must be mounted with the suction side upwards (see Fig. 1), otherwise the pump may stop.**

DC Runner Controller

Please refer to the attached manual.

3. Theory

Protein skimming is a method of physical water treatment. It uses a phenomenon known from our daily experience: the adhesion of surface active substances to air water layers. If we add a drop of oil to a water surface, a thin film is produced with a thickness of only one molecule. Surface active compounds like proteins behave in the same way. The skimmer EVO 500 uses its air bubbles to create a large water surface for the waste substances to attach themselves to. These air bubbles are forced into the reactor-pipe in such a way that they undergo a long contact time within the counter-current. Enriched with organic substances, they rise to the top and form a firm foam that is dehydrated and pushed into the collection cup. This method removes organic wastes from aquarium water before they become part of the biological waste treatment cycle.

The venturi pump draws water out of the aquarium or filter chamber, mixes it with air in the pump housing which is then cut into small air bubbles by the impeller (Fig. 2, No. 5). This water/air mixture is then pumped into the reaction pipe where organic substances are taken up by air bubbles. Foam is formed and pushed into the foam cup. The purified water leaves the skimmer via outlet and is directed back to the aquarium or filter sump by the discharge (Fig. 1, No. 7).

4. Set-up

The EVO 500 is a skimmer that can be set up in various ways:

1. As an internal skimmer, directly mounted on a glass bar or aquarium pane.
2. Hung on the overflow edge of a filter chamber.

Set-up as an internal skimmer in the aquarium:

First of all, the skimmer has to be put together according to Fig. 1. It can easily be mounted at the aquarium pane or a glass support by using the holding unit. The best place for mounting is either at the side or back – well accessible but protected. The pump is put into the connecting piece (6) of the skimmer, the cable points downwards and the air hose upwards to connect to the silencer (14). The sound absorber can be attached to the foam cup (2) or an aquarium pane by using the holding unit (15). To do so, take off the protective plastic film from the tape. The adhesive surface must be clean and free of grease.

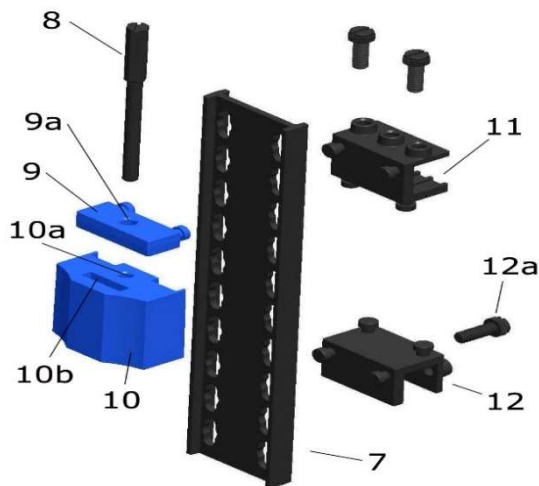


Fig. 3: Holding unit EVO 500

By using the mounting profile (11), the retaining plate (7) can be fastened to a bar or vertical pane. Further down, a second profile (12) can be mounted as a spacer. The distance can be adjusted by using the screws (12a) so that the retaining plate hangs down vertically. On the opposite side of the mounting profile, the connecting piece (9) for the adjustment screw and holding plate are mounted. To do so, the adjustment screw (8) has to be put through the hole (9a) of the screw holder, then it has to be screwed in the thread (10) of the holding unit. This can be moved up and down by turning the screw (8). The skimmer is hung up by putting the laterally mounted holding bracket into the slot (10b) of the holding unit. In order that the skimmer hangs straight, a second holding unit with rubber feet (no picture) will be fixed as a spacer at the bottom of the retaining plate. The skimmer is adjusted in such a way that the discharge is above water level. Especially in freshly set up aquaria, skimmers can rarely be regulated in such a way that constant foam production occurs. This is only done when the aquarium is filled. To prevent overflowing of the foam cup uncontrollably, the controller is turned down to 30% power and the skimmer must not be immersed too deeply in the water (water level 1 - 2 cm below the discharge [(Fig. 1, No. 7)]).

Set-up in a filter chamber:

The EVO 500 can also be mounted at a glass pane of a filter chamber. The skimmer's discharge (Fig. 1, No. 7) is extended downwards to give a safe support. The skimmer needs about 20 - 23 cm immersion depth. First immerse only 1 - 2 cm below the lower edge of the discharge (Fig. 1, No. 7).

5. Starting/Operation

The system can be started when it is correctly installed. After switching on the pump, air is automatically drawn into the skimmer. To minimize the noise level, connect the air inlet tube with the blue connecting piece of the silencer supplied. Fix the silencer with the holding unit on the aquarium or filter system above water level.

The needle wheel breaks the air into small bubbles. This method eliminates the greater proportion of noise. After the initial start, it might take a few days until the foam production is ideal. This is due to a reaction between the surface of acrylic glass and aquarium water. Equilibrium of electrical charges takes place. The quantity of liquid and organic substances is dependent on the pollution of the aquarium. Using the **DC Runner Controller**, the foam production can be optimized. It is normal that you need to adjust a few times in the first period.

In the discharge of the skimmer, there is a sponge that needs to be cleaned regularly.

6. Problems

Adjustment

The skimmer is adjusted by using the water level controller so that it works to its optimum. The water level in the skimmer has to be adapted for foam production. If the foam is too wet, the water level controller (Fig. 1, No. 4) has to be further opened and thus the water level lowered. If the foam is too dry, the process has to be done vice versa. Furthermore, there is the possibility to control the foam production electronically by the **DC Runner Controller**.

Air bubbles in the outflow

If the skimmer is added to an existing aquarium, there might be a high concentration of organic substances already dissolved in the water. This results in very tiny bubbles in the skimmer. These tiny bubbles remove organic substances effectively, however, it may happen that some of these bubbles are drawn back into the aquarium. After a few days, the concentration of organic substances will have decreased to such low levels that this effect will have gone and the water flow is free of air bubbles.

Very rarely, there's a reasonable adjustment in new established aquaria. Either the skimmer „cooks over“ or „bubbles“ without foaming power. This is normal and will be settled by itself as soon as living animals will be in the tank.

Some types of frozen food may have the same effects. It is best to thaw and wash the food prior to feeding it to the fish. The air bubbles will stop after a short period by themselves. Greases will stop the skimming completely.

If the air nozzle or air hose is blocked with salt or lime deposits, less air and more waters is sucked in. In this case, clean both completely.

Wet foam

First of all, lower the water level in the skimmer by turning the water level controller (Fig. 1, No. 4). With freshly prepared salt water or after using water conditioners or at extremely high loading, excessive wet foam may be produced. This wet foam is forced into the cup, requiring more frequent emptying than normal. After approx. one day, the aquarium load should be normal and the skimmer will produce correct foam.

In new set-up aquaria, there is usually no reasonable skimming. The skimmer produces large quantities of wet foam. This is normal and can be adjusted with the controller until the foam cup is no longer full.

Dry foam / not enough bubbles

Not enough or too dry foam could be an indication that the impeller or air injection nozzle is dirty. A thorough cleaning is recommended. Remove the pressure nozzle from the pump. If it's not a problem of cleaning, increase water level inside the skimmer by the water level controller.

7. Maintenance

The collection cup should be cleaned regularly (daily or weekly, depending on organic load). The reaction pipe of the skimmer needs to be cleaned only occasionally. The venturi pump should also be removed and cleaned regularly so there is no negative impact on the air output. The pump has to be removed and the complete pump housing and impeller flushed with clean water. The same procedure should be undertaken with the air injection nozzle.

8. Warranty conditions

AB Aqua Medic GmbH grants the first-time user a 24-month guarantee from the date of purchase on all material and manufacturing defects of the device. Incidentally, the consumer has legal rights; these are not limited by this warranty. This warranty does not cover user serviceable parts, due to normal wear & tear. The original invoice or receipt is required as proof of purchase. During the warranty period, we will repair the product for free by installing new or renewed parts. This warranty only covers material and processing faults that occur when used as intended. It does not apply to damage caused by transport, improper handling, incorrect installation, negligence, interference or repairs made by unauthorized persons. **In case of a fault with the unit during or after the warranty period, please contact your dealer. All further steps are clarified between the dealer and AB Aqua Medic. All complaints and returns that are not sent to us via specialist dealers cannot be processed.** AB Aqua Medic is not liable for consequential damages resulting from the use of any of our products.

AB Aqua Medic GmbH - Gewerbepark 24 - 49143 Bissendorf/Germany
- Technical changes reserved - 08/2021/v16

Mode d'emploi F

Écumeur interne à moteur pour aquarium jusqu'à 250 litres

L'achat de cet écumeur constitue un achat de qualité. Il a été spécialement conçu et testé pour l'usage aquariophile par des professionnels. L'utilisation correcte de cet appareil vous permettra de retirer efficacement les substances organiques de votre aquarium.

1. Contenu du colis

L'EVO 500 se compose de:

- l'écumeur lui-même avec son récipient de collecte d'écume et le couvercle
- une pompe dispergator DC Runner 1.3 avec Controller et transformateur compris
- l'unité de support pour la fixation à l'aquarium
- tuyau 6-mm avec silencieux

2. Composition de l'écumeur

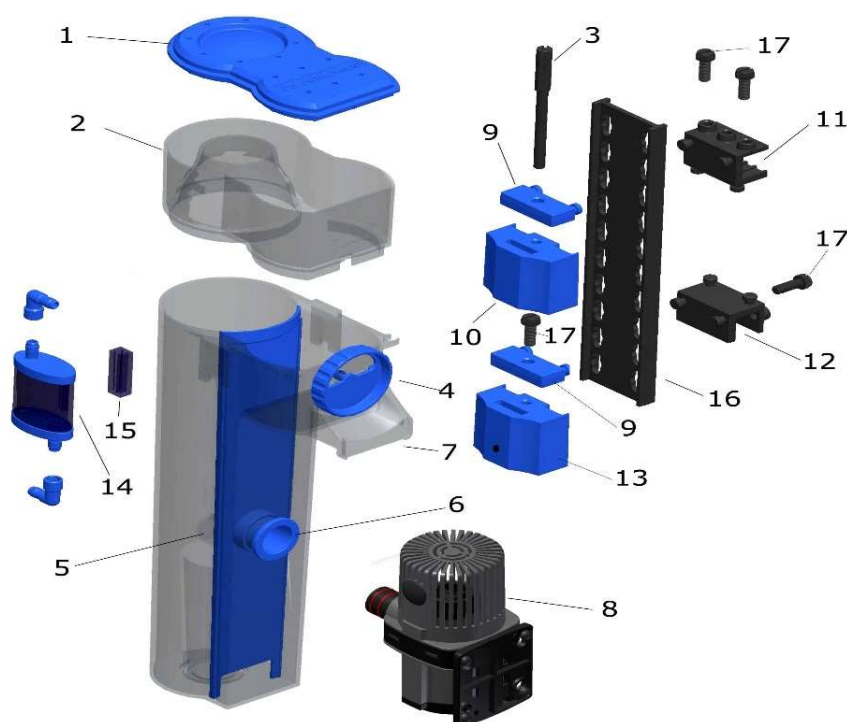


Schéma 1: EVO 500

- | | |
|-------------------------------------|--|
| 1. Couvercle du récipient à écume | 11. Support de fixation avec vis de fixation) |
| 2. Récipient à écume | 12. Support de fixation avec vis de réglage de distance) |
| 3. Vis de réglage | 13. Support d'écartement avec roulement en caoutchouc (sans photo) |
| 4. Réglage du niveau d'eau | 14. Silencieux avec raccords de tuyau |
| 5. Corps de l'écumeur | 15. Support du silencieux |
| 6. Manchon de réception de la pompe | 16. Plaque support |
| 7. Ecoulement | 17. Vis |
| 8. Pompe dispergator DC Runner 1.3 | |
| 9. Support de vis | |
| 10. Support | |

Pièces de rechange disponibles: voir sous www.aqua-medic.de.

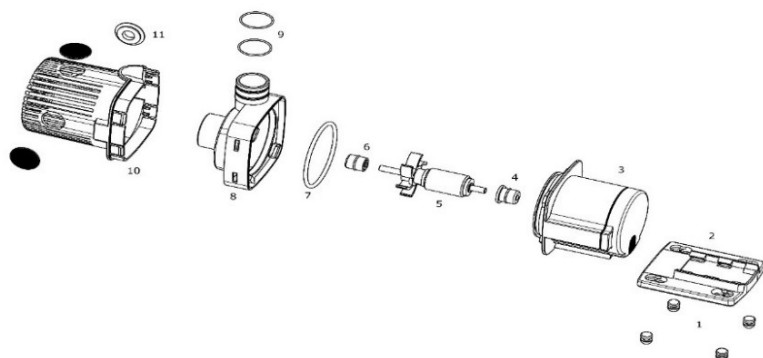


Schéma 2: Détail DC Runner 1.3

- | | |
|----------------------|-------------------------|
| 1. Pieds caoutchouc | 7. Joint boîtier |
| 2. Support | 8. Boîtier pompe |
| 3. Moteur | 9. Joints côté pression |
| 4. Roulement arrière | 10. Panier de filtre |
| 5. Rotor à ailettes | 11. Bouchon |
| 6. Roulement avant | |

La pompe dispergator DC Runner 1.3 fonctionne est mue par un transformateur électronique de sécurité AC 110 - 240 V / 50 - 60 HZ et tension 24 V DC. Consommation de la pompe < 7 watts, classe de protection IP X8. Pour ouvrir la pompe, retirer la plaque support et déverrouiller la fermeture du boîtier (schéma 2, No. 8) par rotation. **Il faut installer la pompe avec le côté aspiration (voir schéma 1) orienté vers le haut, sinon elle peut s'arrêter.**

DC Runner Controller

Veuillez référer au mode d'emploi en annexe.

3. Bases

Lors de l'écumage des impuretés organiques présentes dans l'eau de l'aquarium, p. ex. des combinés protéiniques provenant des excréments des animaux, sous forme de film mono-moléculaire se fixent sur de fines bulles d'air. Ces bulles d'air sont insufflées dans le tube à réaction, de façon à passer une période prolongée à contre-courant dans l'eau. Enrichies avec les combinaisons organiques, elles grimpent vers le haut et forment une écume compacte, qui se liquéfie dans le tube à écume et qui finalement atterrit dans le récipient à écume. Des impuretés organiques sont ainsi efficacement retirées de l'eau, sans qu'elles ne soient impliquées dans le cycle biologique de nettoyage.

La pompe dispergator du EVO 500 aspire automatiquement l'eau de l'aquarium ou du compartiment de filtre, la mélange avec l'air dans la chambre du rotor, air qui est aspiré par la dépression qui s'y est formée et est éclaté en très fines bulles par la Aqua Medic roue à ailettes (schéma 2, No. 5). Ce mélange eau/air est ensuite pompe dans le tuyau à réaction, où les substances organiques se fixent sur les bulles, formant une écume qui est dirigée vers le récipient à écume. L'eau nettoyée sort de l'écumeur par la rainure d'écoulement et est dirigée vers l'aquarium ou le bac du filtre (schéma 1, No. 7).

4. Installation

L'EVO 500 est un écumeur polyvalent. Le montage peut s'effectuer des façons suivantes:

1. Comme écumeur interne sur un renfort en verre ou une vitre d'aquarium.
2. Suspendu au rebord de débordement d'un compartiment de filtre.

Mise en oeuvre comme écumeur intérieur dans un aquarium:

D'abord il convient d'assembler l'écumeur d'après la photo 1. Il est possible de le fixer facilement à la vitre de l'aquarium ou un renfort en verre. A cet effet il faut choisir un emplacement accessible mais bien protégé sur le côté ou à l'arrière. La pompe est fixée sur un manchon support (6) de l'écumeur, le câble est orienté vers le bas, le tuyau à air va vers le haut vers le silencieux (14). Le silencieux est fixé au récipient à écume (2) à l'aide d'un support (15) ou à une vitre de l'aquarium. Pour cela il faut retirer le film de protection de la bande adhésive. La surface adhésive doit être propre et sans graisse.

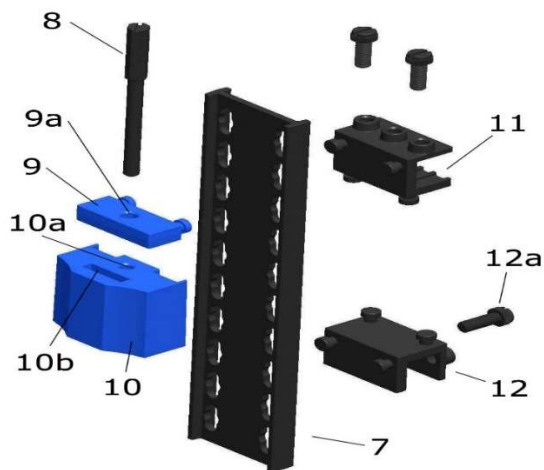


Schéma 3: Support EVO 500

A l'aide du profilé de fixation (11) il est possible de fixer la plaque support (7) sur un renfort ou une vitre verticale. Plus bas un deuxième profilé (12) est installé comme support d'espacement. Avec les vis (12a) il est possible de régler l'espacement, de façon à ce que la plaque support pende verticalement. Du côté opposé de la plaque support on fixe l'insertion pour les vis d'espacement (9) et le support de réglage (10). A cet effet fait passer la vis d'espacement (8) à travers le trou (9a) du support de vis et on la visse dans le filetage (10a) du support de réglage. Par rotation de la vis (8) il est possible de le monter ou de le descendre. L'écumeur est suspendu dans la fente (10b) du support avec le support coudé latéral. Afin que l'écumeur soit suspendu verticalement, on place au bas de la plaque support une deuxième plaque (sans photo) avec des coussinets en caoutchouc comme support d'espacement. L'écumeur est réglé de manière à ce que l'écoulement se situe au dessus de la surface de l'eau. En particulier dans les aquariums fraîchement installés, les écumeurs peuvent rarement être réglés de telle sorte qu'il y ait une production constante de mousse. Cela changera lorsque l'aquarium sera rempli. Pour éviter que le récipient à écume ne déborde de manière incontrôlée, réduisez la puissance du contrôleur à 30 % et n'immergez pas le skimmer trop profondément dans l'eau (niveau d'eau 1 - 2 cm en dessous du canal de drainage [(Fig. 1, No. 7)]).

Installation dans un compartiment de filtre:

Il est aussi possible de fixer l'EVO 500 sur la vitre d'un compartiment de filtration. L'écoulement (schéma 1, No. 7) de l'écumeur est rallongé vers le bas, afin d'obtenir une fixation sûre. L'écumeur nécessite une profondeur d'immersion d'environ 20 à 23 cm. N'immergez d'abord que 1 à 2 cm sous le bord inférieur du canal d'écoulement (Fig. 1, No. 7).

5. Mise en route/Fonctionnement

Si l'écumeur est correctement monté, il peut être mis en route. Après le branchement de la pompe, l'air est automatiquement aspiré. Afin de diminuer le développement du bruit il est possible de fixer le tuyau d'aspiration d'air sur le manchon de raccordement bleu du silencieux compris dans le colis. On fixe le silencieux à l'aide de la plaque support à l'aquarium ou sur le bac du filtre, toujours au dessus du niveau d'eau.

L'air est transformé en minuscules fines bulles par les rondelles à aiguilles rotatives. De plus cette conception empêche le développement du bruit. Après la première mise en service cela peut prendre quelques jours jusqu'à la production d'une écume optimale. Ceci est dû à une réaction du plexiglas avec l'eau de l'aquarium. Il faut d'abord qu'un équilibre des charges se produise. La quantité écumée aussi bien en liquide qu'en substances organiques dépend bien sûr de la charge (pollution) de l'aquarium. Avec le **DC Runner Controller** il est possible d'optimiser la production d'écume. Il est normal que durant les premiers temps il faille rectifier le réglage.

Dans l'écoulement de l'écumeur se trouve une mousse qui doit être régulièrement nettoyée.

6. Problèmes

Régulation

L'écumeur peut être réglé de façon optimale avec le régulateur de niveau d'eau pour un fonctionnement optimal. A cet effet le niveau d'eau dans l'écumeur est adapté à la production d'écume. Si l'écume est trop humide, il faut ouvrir le régulateur de niveau d'eau (schéma 1, No. 4) et ainsi le niveau d'eau est abaissé. En présence

d'écume trop sèche on effectue l'inverse. De plus, avec **DC Runner Controller** on a la possibilité de régler la production d'écume de manière électronique.

Bulles d'air dans l'écoulement

Si l'écumeur est rajouté à un aquarium existant, il peut arriver qu'il y ait dans l'eau d'importantes quantités de substances organiques. Ceci conduit à des bulles d'air extrêmement fines dans l'écumeur. Ces petites bulles d'air retirent les certes efficacement les substances organiques mais il peut arriver que quelques unes soient entraînées dans l'écoulement. Ceci est gênant dans l'aquarium. Au plus tard après quelques jours la concentration en substances organiques dans le bac a chuté à des valeurs si faibles que l'écumeur commence à travailler normalement.

Dans des aquariums nouvellement installés il est rare de trouver un réglage correct. L'écumeur déborde soit bouillonne sans formation d'écume. Ceci est normal et se régularise dès que le bac est peuplé.

Certaines sortes de nourriture peuvent provoquer le même effet, lorsque la nourriture n'est pas décongelée avant la distribution et rincée. Les bulles d'air disparaissent très rapidement d'elles-mêmes après la distribution de nourriture. Les lipides (graisses) peuvent complètement perturber l'écumeur.

Si les manchons d'aspiration de l'air ou le tuyau à air est couvert par des restes de sel ou des dépôts de calcaire, il y a moins d'aspiration d'air mais davantage d'eau. Dans ce cas il faut nettoyer les deux.

Écume humide

D'abord le niveau d'eau dans l'écumeur doit être diminué par ouverture du régulateur rotatif (schéma 1, No. 4) situé sur l'écoulement. Dans le cas de l'eau de mer fraîchement préparée, de l'addition de produits de traitement favorisant la formation d'écume et de pollution importante, il est possible d'obtenir de l'écume trop humide dans le godet de l'écumeur. Videz souvent l'écumeur. Au bout d'une journée la charge est le plus souvent abaissée et la production d'écume de régularise.

Dans les aquariums récemment installés la production d'écume n'est en général pas correcte. L'écumeur produit de grandes quantités d'écume humide (+ ou - liquide). Ceci est normal, on règle la performance avec le Controller en diminuant jusqu'à ce que le récipient à écume ne se remplisse plus.

Écume sèche/pas de bulles d'air

Une écume trop faible ou trop sèche provient éventuellement d'une roue à ailettes sale ou de l'injecteur d'air sale. Nettoyez soigneusement les deux. S'il ne s'agit pas d'un problème de nettoyage, augmenter le niveau d'eau dans l'écumeur avec le régulateur rotatif.

7. Entretien

Le récipient à écume doit être nettoyé en fonction des besoins, ce qui signifie qu'en cas de charge élevée chaque jour sinon une fois par semaine. Le tube à réaction de l'écumeur ne doit être nettoyé qu'occasionnellement. La pompe dispersateur doit être régulièrement démontée en fonction des besoins puis nettoyée, afin que le débit d'air ne soit pas entravé. A cet effet on retire la pompe et on rince l'ensemble de la chambre du rotor et la roue à ailettes. La buse d'aspiration d'air doit ensuite être nettoyée mécaniquement et rincée à l'eau douce.

8. Conditions de garantie

AB Aqua Medic GmbH garantit l'appareil au premier acheteur durant 24 mois à partir de la date d'achat contre tout défaut matériel ou de fabrication. Il ne s'applique pas aux pièces d'usure telles que le tuyau de pompe, le tourniquet et le moteur. Le consommateur bénéficie par ailleurs des droits légaux ; celles-ci ne sont pas limités par la garantie. Le ticket de caisse original tient lieu de preuve d'achat. Durant cette période l'appareil est gratuitement remis en état par le remplacement de pièces neuves ou reconditionnées par nos soins. La garantie couvre uniquement les défauts de matériel ou de fabrication qui peuvent survenir lors d'une utilisation adéquate. Elle n'est pas valable en cas de dommages dus au transport ou à une manipulation non conforme, à de l'anégligence, à une mauvaise installation ou à des manipulations/modifications effectués par des personnes non autorisées. **En cas de problème durant ou après l'écoulement de la période de garantie, veuillez-vous adresser à votre revendeur spécialisé. Toutes les étapes ultérieures seront traitées entre le revendeur spécialisé et AB Aqua Medic. Toutes les réclamations et retours qui ne nous parviennent pas par le revendeur spécialisé ne peuvent pas être traités.** AB Aqua Medic GmbH n'est pas responsable pour les dommages indirects liés à l'utilisation de l'appareil.

Handleiding NL

Motor gedreven afschuimer voor aquaria tot 250 liter

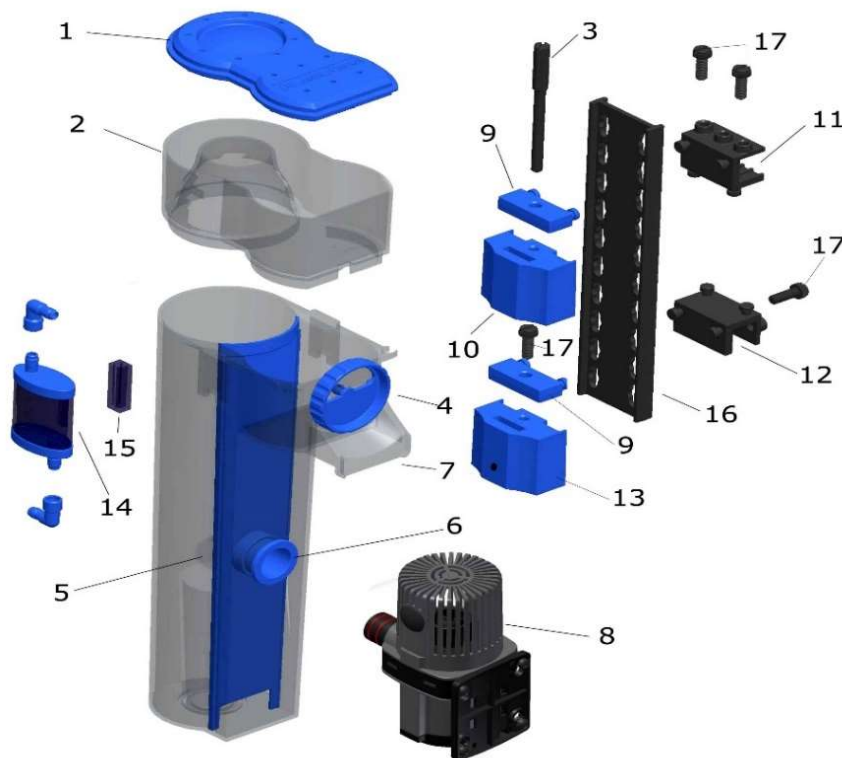
Met de aankoop van deze afschuimer heeft u gekozen voor een top kwaliteitsproduct. Hij is specifiek ontworpen voor aquarium gebruik en is getest door professionals. Deze afschuimer zal effectief organische afvalstoffen verwijderen uit uw aquarium.

1. Product omschrijving

The EVO 500 bestaat uit de volgende onderdelen:

- schuimbeker met deksel
- een venturi pomp DC Runner 1.3 incl. controller en veiligheidstransformator
- houder voor bevestiging in het aquarium
- 6 mm slang incl geluidsdemper

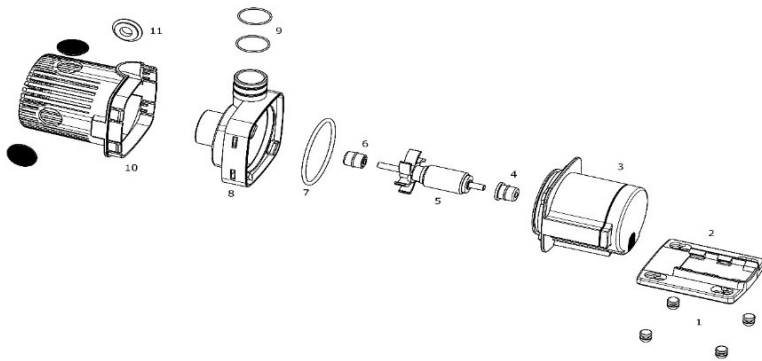
2. Onderdelen van de afschuimer



Afb. 1: EVO 500

- | | |
|---------------------------------|--|
| 1. Deksel van schuimbeker | 10. Houder |
| 2. Schuimbeker | 11. Bevestigingsprofiel met schroeven |
| 3. Regelschroef | 12. Bevestigingsprofiel met afstandsbout |
| 4. Waterniveau regelaar | 13. Afstand houder met rubberen lagers (geen Afb.) |
| 5. Afschuimer huis | 14. Geluidsdemper incl. slang verbindingen |
| 6. Verbindingsdeel voor de pomp | 15. Houder voor de geluidsdemper |
| 7. Afvoergoot | 16. Bevestigingsplaat |
| 8. Venturi pomp DC Runner 1.3 | 17. Schroeven |
| 9. Houder voor de schroef | |

Voor beschikbare reserve onderdelen, zie de website www.aqua-medice.de.



Afb. 2: DC Runner 1.3

- | | |
|----------------------|----------------------------------|
| 1. Rubber voetjes | 7. Behuizingsafdichting |
| 2. Bevestigingsplaat | 8. Voorzijde pomp |
| 3. Pomp motor | 9. Rubber ringen voor afdichting |
| 4. Achterste lager | 10. Filterbehuizing |
| 5. Rotor | 11. Afsluitplug |
| 6. Voorste lager | |

De DC Runner 1.3 pomp wordt bestuurd door een elektronische veiligheidstransformator met AC 110 – 240 V / 50 – 60 Hz en 24 V DC uitvoer. Stroomverbruik van de pomp is < 7 watt, beveiligingswaardering is IP X8. Om de pomp te openen, verwijder de borgingsplaat en verwijder de voorzijde van de pomp (Afb. 2, No. 8) door hem te draaien. **De pomp moet bevestigd worden met de aanzuigzijde naar boven gericht (Afb. 1). De pomp kan anders stoppen.**

DC Runner Controller

Zie bijgevoegde handleiding.

3. Theorie

Eiwitten afschuimen is een fysieke waterbehandeling methode. Het is gebaseerd op het feit dat oppervlakte-actieve stoffen binden aan lucht water lagen. Als we een druppel olie toevoegen aan water dan vormt dit een hele dunne laag aan het water oppervlakte, met de dikte van 1 molecuul. Oppervlakte-actieve stoffen als eiwitten werken op dezelfde manier. De EVO 500 afschuimer maakt gebruik van zijn luchtballen om een groter wateroppervlakte te maken, waar afval zich aan kan hechten. De luchtballen worden de reactorbuis ingedruwd waar ze de afvalstoffen oppikken. Deze afvalstoffen nemen ze mee naar boven waar ze bijna volledig uitgedroogd de schuimbeker instromen. Door deze methode worden organische afvalstoffen verwijderd voordat ze deel worden van de biologische afvalcyclus.

De pomp zuigt water aan uit de sump en mixt het met lucht. Binnen in de pomp worden de bubbels klein gehakt door het rotor (Afb. 2, No. 5). De lucht/water mix wordt de afschuimer ingepompt, waar de luchtballen met afval omhoogstijgen. Het behandelde water stroomt via de uitstroom en afvoergoot (Afb. 1, No. 7) terug de sump of het aquarium in.

4. Installeren

The EVO 500 is een afschuimer die op meerdere manieren gebruikt kan worden:

1. Als een interne afschuimer, direct in het aquarium geplaatst.
2. Geplaatst in een aparte sump.

Installatie als interne afschuimer in een aquarium

Als eerste moet de afschuimer in elkaar gezet worden zoals in afb. 1. Vervolgens kan hij makkelijk aan een ruit of paneel in het aquarium geplaatst worden. De beste plek is aan de achter of zijkant, goed toegankelijk maar wel beschermd. De pomp wordt in verbindingstuk (6) geplaatst, de kabel wijst naar beneden en de luchtslang naar boven en wordt verbonden aan de geluidsdemper (14). De geluidsdemper kan aan de schuimbeker bevestigd worden of aan een paneel van het aquarium doormiddel van houder (15). Neem het plastic beschermlaagje van de tape en plak de houder op het paneel. Let op dat het paneel schoon en vrij van vetten is.

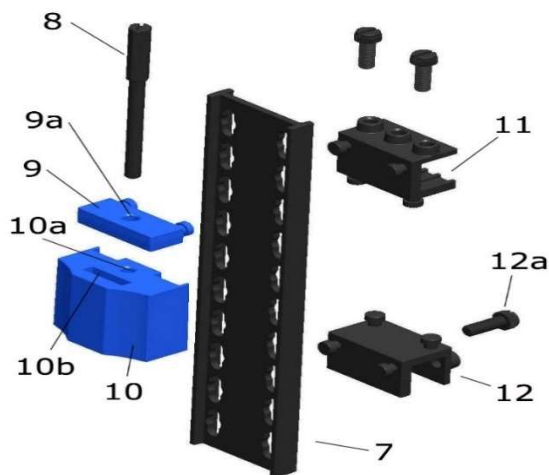


Fig. 3: Houder van EVO 500

Door houder (11) te gebruiken kan bevestigingsplaat (7) aan een trekstrip of vertical paneel bevestigd worden. Lager kan een tweede houder (12) geplaatst worden als afstandshouder. De afstand kan aangepast worden met de schroeven (12a) zodat de borgplaat verticaal hangt. Aan de andere zijde van de bevestigingsplaat worden het verbindingstuk (9) voor de stelschroef en de houder geplaatst. De stelschroef (8) moet door het gat van de schroefhouder (9a), daarna moet hij in de houder (10) geschroefd worden. Deze kan op en neer bewogen worden door aan stelschroef (8) te draaien. De afschuimer wordt opgehangen door de pin in gat (10b) te plaatsen van de houder. Om te zorgen dat de afschuimer recht hangt, wordt er een tweede houder met rubbervoetjes (geen afbeelding) bevestigd. Deze wordt onderaan de bevestigingsplaat geplaatst. De afschuimer moet zo geplaatst worden dat de vuilafscheiding boven het waterniveau plaatsvindt. Vooral in net opgestarte aquaria kunnen afschuimers maar zelden zo afgesteld worden dat ze direct een constante hoeveelheid schuim vormen. Dit gebeurt alleen als het aquarium net gevuld is. Om ongecontroleerde overstroming van de schuimbekker te voorkomen dient de pomp naar 30% vermogen gezet te worden en dient de afschuimer niet te diep in het water te hangen (waterniveau 1 a 2 cm onder de uitstroom [(Afb. 1, No. 7)]).

Installatie in een sump:

De EVO 500 kan ook aan een glazenplaat in de sump bevestigd worden. De afvoergoot van de afschuimer wordt verlengd als veiligheidssteun. De afschuimer moet ca. 20 - 23 cm in het water hangen. Plaats hem eerst slechts 1 tot 2 cm onder de onderrand van de uitlaat (Afb. 1, No. 7).

5. Starten / Werking

De afschuimer kan gestart worden wanneer deze goed geïnstalleerd is volgens de handleiding. Wanneer de pomp gestart wordt, wordt er automatisch lucht en water de afschuimer in gezogen. Om het geluidsniveau te minimaliseren dient men de luchtslang te verbinden met de geluidsdemper. Bevestig deze demper boven het waterniveau aan de afschuimer of het aquarium.

Het rotor breekt de lucht in kleine belletjes. Deze methode dempt het grotendeel van het geluid. Na de eerste keer starten kan het enkele dagen duren voordat de schuimproductie naar wens is. Dit komt door een reactie tussen het aquarium water en het acryl van de afschuimer. De hoeveelheid schuim en afvalstoffen hangt af van de vervuiling in het aquarium. Door de **DC Runner Controller** te gebruiken kan de schuim productie optimaal afgestemd worden op uw aquarium. Het is normaal dat dit in de eerste periode een aantal keer moet worden aangepast.

In de uitstroom van de afschuimer zit een spons die regelmatig moet worden schoongemaakt.

6. Problemen

Instellen

De afschuimer is in te stellen door de waterniveau regelaar te gebruiken. Het waterniveau moet aangepast worden aan de schuimproductie. Als het schuim ten at is, moet de waterniveau regelaar (Afb. 1, No. 4) verder geopend worden, waardoor het waterniveau daalt. Als het schuim te droog is moet de waterniveau controller verder dicht. Daarnaast kan de schuimproductie bediend worden met de **DC Runner Controller**.

Luchtbellen in de uitstroom

Als de afschuimer wordt toegevoegd aan een bestaand aquarium, dan is er mogelijk al een hoge concentratie van organische stoffen aanwezig. Dit veroorzaakt hele kleine luchtbellen in de afschuimer. Deze luchtbellen verwijderen de afvalstoffen effectief, maar sommige kunnen terug in het aquarium belanden. Na een paar dagen is de concentratie organische stoffen gedaald en zouden er geen luchtbellen meer terug het aquarium in moeten gaan. Soms is er ook een aanpassingsperiode in nieuwe aquaria nodig. De afschuimer loopt over of er komt geen goed schuim. Dit is normaal en zou moeten herstellen binnen enige tijd als er levende dieren aan het aquarium toegevoegd worden.

Sommige soorten voer en toevoegingen hebben hetzelfde effect. Het beste is om diepvriesvoer eerst te ontdooien en even te spoelen voor het voeren. Door vetten kan het afschuimen volledig stoppen.

Als de luchtinlaat of slang verstopt raakt met zout en of kalk, komt er minder lucht en meer water in de afschuimer. Maak dan zowel de luchtinlaat als slang schoon.

Nat schuim

Verlaag ten eerste het water niveau in de afschuimer met de waterniveau regelaar (Afb. 1, No. 4). Met net aangemaakt zoutwater, toevoegingen of zware bezetting kan er natter schuim ontstaan. Dit nattere schuim komt vanzelf in de schuimbeker, met het gevolg dat deze vaker geleeagd moet worden. Na ongeveer 1 dag moet de schuimproductie weer normaal zijn.

In nieuw gestarte aquaria, is er normaal nog weinig af te schuimen. Hierdoor produceert de afschuimer grotere hoeveelheden nat schuim. Dit is normaal en kan aangepast worden met de regelaar totdat de schuimbeker niet meer overloopt.

Droog schuim / niet genoeg bellen

Niet genoeg of te droog schuim kan een indicatie zijn dat de luchtinlaat of het rotor vies zijn. Een goede schoonmaakbeurt wordt dan aanbevolen. Als het schoonmaken niet werkt verhoog dan het water niveau in de afschuimer met de waterniveau regelaar.

7. Onderhoud

De schuimbeker dient regelmatig schoongemaakt te worden (dagelijks of wekelijks afhankelijk van de organische lading). De reactiebuis hoeft maar sporadisch schoongemaakt te worden. De ventur pomp moet ook regelmatig onderhouden worden, dit heeft geen negatief effect op de luchtinlaat. De pomp, de behuizing en het rotor moeten volledig onderhouden worden met schoon water. De luchtinlaat moet ook gecontroleerd en schoongemaakt worden.

8. Garantie voorwaarden

AB Aqua Medic GmbH verleent een garantie van 24 maanden vanaf de aankoopdatum tegen alle defecten in materiaal of afwerking van het apparaat. Deze garantie geldt niet voor onderdelen die aan normale sluitage tgv normaal gebruik onderhevig zijn. Garantie wordt alleen verleend door het bewijs van de originele aankoopbon te overleggen. Gedurende deze periode zal het product kosteloos worden gerepareerd door nieuwe of gereviseerde onderdelen set. In het geval dat er problemen optreden met het apparaat tijdens of na de garantieperiode, neem dan contact op met uw dealer. Deze garantie geldt alleen voor de oorspronkelijke koper. Dit geldt alleen voor materiaal-en fabricagefouten die bij normaal gebruik ontstaan. Het is niet van toepassing op schade veroorzaakt door transport of onjuiste behandeling, nalatigheid, onjuiste installatie, wijzigingen of wijzigingen die zijn gemaakt door onbevoegden. **Alle vervolgstappen zullen afgehandeld worden tussen AB Aqua Medic en de dealer. Alle klachten en retour gestuurde apparaten dienen via de dealer aan ons toegestuurd te worden.** AB Aqua Medic GmbH is niet aansprakelijk voor eventuele gevolgschade voortvloeiend uit het gebruik van het apparaat.

AB Aqua Medic GmbH - Gewerbepark 24 - 49143 Bissendorf/Germany
- Technische wijzigingen voorbehouden - 08/2021/v16

Skimmer de proteínas a motor para acuarios de agua salada de hasta 250 litros

Con la compra de este equipo usted ha elegido un producto de alta calidad. Especialmente diseñado para uso en acuario y probado por expertos. Con este equipo podrá retirar eficientemente las sustancias orgánicas disueltas en el agua del acuario.

1. Descripción del producto

EVO 500 consiste de las siguientes partes:

- Vaso espumador y tapa superior
- Bomba Venturi DC Runner 1.3 incluye controlador de caudal y transformador de seguridad
- Placa de sujeción para fijar al acuario
- Macarrón de 6 mm con amortiguador de ruido de absorción incluido

2. Partes del skimmer

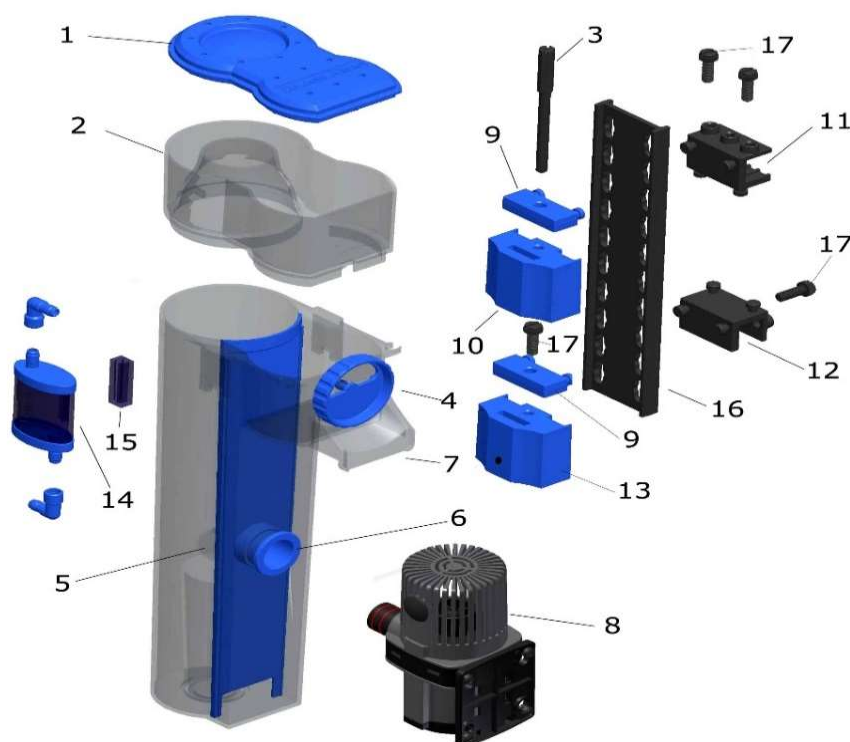


Fig. 1: EVO 500

- | | |
|------------------------------------|--|
| 1. Tapa para copa recolectora | 10. Unidad de sujeción |
| 2. Copa recolectora de espuma | 11. Perfil de montaje con tornillos |
| 3. Tornillo de ajuste | 12. Perfil de montaje con perno espaciador |
| 4. Regulador de nivel de agua | 13. Espaciador con cojinetes de goma (no dibujado) |
| 5. Cuerpo del skimmer | 14. Silencer incl. conectores para tubo de aire |
| 6. Pieza de conexión para la bomba | 15. Unidad de sujeción para silenciador |
| 7. Cascada de retorno de agua | 16. Plato de sujeción |
| 8. Bomba venturi DC Runner 1.3 | 17. Tornillos |
| 9. Sujeción para tornillo | |

Repuestos disponibles: Por favor diríjase a www.aqua-medic.de.

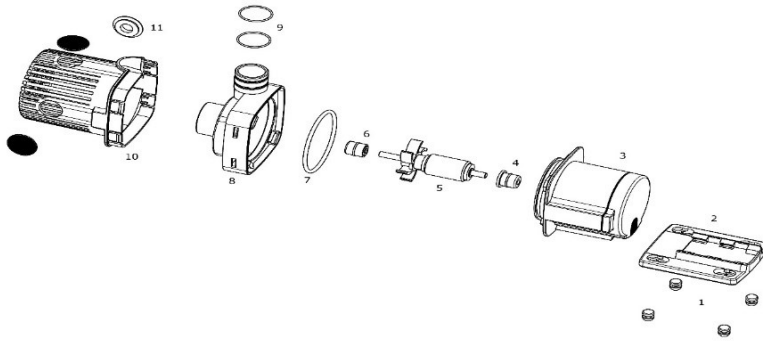


Fig. 2: DC Runner 1.3

- | | |
|-------------------------|--------------------------------------|
| 1. Patas de goma | 7. Junta de sellado |
| 2. Plato de sujeción | 8. Tapa de la bomba |
| 3. Motor de la bomba | 9. Juntas para conexiones de presión |
| 4. Rodamiento trasero | 10. Canasta filtro de la bomba |
| 5. Rotor impulsor | 11. Tapón de cierre |
| 6. Rodamiento delantero | |

La bomba DC Runner 1.3 trabaja mediante un transformador electrónico de seguridad a AC 110 – 240 V / 50 – 60 Hz y 24 V DC de salida. El consumo de la bomba es de < 7 vatios, la tasa de protección es IP X8. Para abrir la bomba retire el plato de sujeción y extraiga la cabeza motora (Fig. 2, No. 8) girándola. **La bomba debe ser montada con el lado de succión hacia arriba (véase la Fig. 1), de lo contrario la bomba puede pararse.**

DC Runner Controller

Consulte las instrucciones específicas.

3. Teoría

El skimmer de proteínas es una forma física para el tratamiento del agua. Utiliza un fenómeno conocido en nuestra experiencia diaria: la absorción de sustancias activas en capas superficiales de aire y agua. Si dejamos caer una gota de aceite sobre la superficie del agua, se formará una fina película del espesor de una sola molécula. Compuestos activos en superficie como las proteínas, se comportan de la misma forma. El skimmer EVO 500 crea una enorme cantidad de burbujas en la superficie del agua donde las sustancias de deshecho llegan a agruparse. Estas burbujas de aire son inyectadas dentro del tubo de reacción de tal forma que tienen un largo tiempo de retención contra corriente. Enriquecidas con sustancias orgánicas ascienden a la parte superior formando una densa espuma, la cual se deshidrata y se introduce dentro del vaso de recolección. Con este método las sustancias orgánicas de deshecho pueden ser retiradas del agua del acuario antes de que se puedan integrar dentro del tratamiento con ciclo biológico. La bomba venturi absorbe el agua desde fuera del acuario o desde el depósito del filtro, mezclándolo con el agua que posteriormente es fragmentada en pequeñas burbujas por el rotor impulsor (Fig. 2, No. 5). Esta mezcla de aire y agua es bombeada dentro del tubo de reacción del skimmer de proteínas donde las sustancias orgánicas son elevadas por las burbujas. La densa capa formada en la superficie es introducida finalmente dentro del vaso recolector. El agua limpia fluye hacia fuera del skimmer hacia dentro del acuario o el depósito del filtro (Fig. 1, No. 7).

4. Instalación

EVO 500 es un skimmer que puede ser montado de diferentes formas:

1. Como un skimmer interno, directamente fijado a una pieza de cristal o a un lateral del acuario.
2. Colgado en el borde de rebose de una cámara del filtro.

Instalando como un skimmer interno en el acuario:

Primero de todo, el skimmer ha de ser montado tal como aparece en la Fig. 1. Puede ser fácilmente montado en el cristal del acuario o sobre cualquier soporte de vidrio usando la unidad de sujeción. El mejor lugar es en el lateral o la parte trasera - fácilmente accesible pero protegido. La bomba se enclava en la pieza de conexión (6) del skimmer, con los cables hacia abajo, y la manguera de aire hacia arriba hasta conectarla con el silenciador (14). El amortiguador de ruido puede ser fijado al vaso recolector (2) o a un cristal del acuario usando la unidad de sujeción (15). Para hacer esto retire el plástico protector de la pieza. La superficie a adherir ha de estar limpia y libre de grasa.

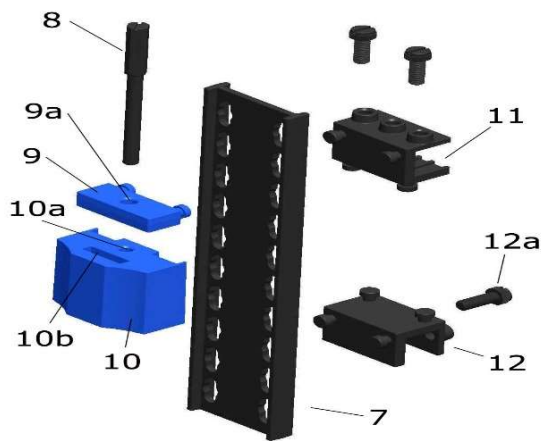


Fig. 3: Fijaciones en un EVO 500

Mediante el uso del perfil de montaje con tornillos (11), la placa de sujeción (7) puede ser fijada también a una barra o a un cristal vertical. Aún más, un segundo perfil (12) puede ser montado como un espaciador. La distancia puede quedar ajustada usando los tornillos (12a) a fin de que la placa de sujeción penda hacia abajo verticalmente. En la trasera del perfil de montaje se coloca la placa de sujeción para tornillo de ajuste de conexión (9) para un ajuste mediante tornillo y el plato de sujeción. Para hacer eso, el tornillo de ajuste (8) tiene que ser hecho pasar a través del hueco (9a) de la pieza de sujeción del tornillo, luego tiene que ser atornillado en la rosca (10) de la unidad de sujeción. Esta puede ser movida de arriba abajo girando el tornillo (8). El skimmer quedará colgado metiendo la guía del soporte lateral en la ranura (10b) de la unidad de sujeción. Para que el skimmer quede bien fijado, una segunda unidad de soporte con pies de caucho (sin dibujo) se instalará como un espaciador al pie del plato de sujeción. El skimmer quedará ajustado de tal manera que la descarga de agua se sitúe por encima del nivel de agua. Especialmente en los acuarios recién montados, los skimmers rara vez pueden regularse de forma que se produzca una producción constante de espuma. Ésta sólo se produce cuando se llena el acuario. Para evitar el desbordamiento incontrolado de la copa de espuma, el regulador se baja al 30% de potencia y el skimmer no debe sumergirse demasiado en el agua (nivel de agua 1 - 2 cm por debajo de la descarga [(Fig. 1, No. 7)]).

Instalando en una cámara de filtración

EVO 500 también se puede montar en un panel de vidrio de una cámara de filtración. La pieza de descarga del skimmer (Fig. 1, No. 7) se extiende hacia abajo para dar un apoyo seguro. El skimmer necesita unos 20 - 23 cm de profundidad de inmersión. Primero sumérgelo sólo 1 - 2 cm por debajo del borde inferior de la descarga (Fig. 1, No. 7).

5. Puesta en marcha / Rendimiento

El sistema se puede iniciar cuando el skimmer se haya instalado correctamente. Después de encender la bomba el aire se introduce automáticamente en el skimmer. Para reducir al mínimo el nivel de ruido, conecte el tubo de entrada de aire con la pieza de conexión azul del silenciador suministrado. Fije el silenciador con la placa de sujeción en el acuario o filtro del sistema, por encima del nivel del agua.

La rueda de las agujas rompe el aire en pequeñas burbujas. Este método elimina la mayor proporción del ruido. Después de la puesta en marcha inicial, pueden pasar algunos días antes de que la producción de espuma sea la ideal. Esto es debido a una reacción entre la superficie del cristal acrílico y el agua del acuario. El equilibrio de cargas eléctricas se lleva a cabo. La cantidad de líquido y sustancias orgánicas depende de la contaminación del acuario. Usando el **DC Runner Controller** la producción de espuma puede ser optimizada. Es normal que usted deba ajustarla algunas veces durante el periodo inicial.

En la descarga del skimmer hay situada una esponja que debe ser limpiada con regularidad.

6. Problemas

Ajuste

El skimmer se ajusta usando la pieza de control de nivel de agua hasta que trabaja de forma óptima. El nivel de agua en el skimmer ha de ser adaptado a la producción de espuma. Si la espuma es demasiado húmeda, la pieza de control de nivel de agua ha de ser abierta más y así bajará el nivel de agua. Si la espuma es demasiado

seca el proceso ha de realizarse al revés. Además existe la posibilidad de controlar de forma electrónica la producción de espuma mediante el **DC Runner Controller**.

Burbujas de agua en la salida

Si el skimmer se conecta a un acuario ya en funcionamiento, puede ocurrir que exista una alta concentración de sustancias orgánicas disueltas en el agua. El resultado es la aparición de burbujas muy pequeñas en el skimmer. Estas pequeñas burbujas retiran las sustancias orgánicas eficientemente, de todas formas puede ocurrir que una parte de estas sean absorbidas y expulsadas hacia el acuario. Después de algunos días las sustancias orgánicas disminuyen hasta unos niveles muy bajos y este efecto desaparece dejando el flujo de agua de retorno libre de burbujas.

En muy raras ocasiones hay un ajuste razonable en nuevos acuarios establecidos. O bien el skimmer "sobre cocina" o aparecen "burbujas" sin poder espumante. Esto es normal y se resolverá por sí mismo tan pronto como animales vivos se introduzcan en el tanque. Algunos tipos de comida congelada pueden producir el mismo efecto. Es mejor si la comida es descongelada y enjuagada antes de alimentar con ella a los peces. Las pequeñas burbujas desaparecerán después de un corto período por sí mismas. Las grasas detendrán el proceso del skimmer completamente. Si el inyector de aire o la tubería se bloquean con sal o depósitos de cal, menos aire y más agua será aspirada. En este caso, ambos deben ser completamente limpiados.

Espuma húmeda

En primer lugar, reduzca el nivel de agua en el skimmer girando el controlador de nivel de agua (Fig. 1, No. 4). Con agua nueva salada recién preparada, si se usa algún tipo de gel acondicionador de agua o debido a una carga extrema, puede ocurrir que se produzca una enorme espumación húmeda. Esta espuma húmeda es enviada al vaso recolector, requiriendo un vaciado más frecuente de lo normal. Después de un día aproximadamente, la carga del acuario será la normal y el skimmer producirá la espuma correcta.

Durante el arranque de nuevos acuarios, no suele haber un proceso de esquimación razonable. El skimmer produce grandes cantidades de espuma húmeda. Esto es normal y se puede ajustar con el Controller hasta que el vaso de espuma ya no se llene.

Espuma seca / no hay suficientes burbujas

Poca espumación o una espumación en exceso seca podrían ser una indicación que la rueda de agujas está sucia, o que la boquilla de inyección de aire está obstruida. Se recomienda una limpieza a fondo. Retire la conexión de presión de la bomba. Si no es un problema de limpieza, aumente el nivel de agua dentro del skimmer mediante el controlador de nivel de agua.

7. Mantenimiento

El vaso recolector deberá ser limpiado regularmente (diariamente o semanalmente, dependiendo de la carga orgánica). El tubo de reacción de los skimmers necesita ser limpiado ocasionalmente. También la bomba venturi debería ser limpiada a menudo y una limpieza regular no tienen ningún efecto negativo sobre la salida de aire. La bomba tiene que ser extraída y la bomba completa y el rotor de agujas han de ser enjuagados con agua limpia. El mismo procedimiento debería seguirse con la boquilla de inyección de aire.

8. Condiciones de garantía

AB Aqua Medic GmbH concede al usuario que lo use por primera vez una garantía de 24 meses a partir de la fecha de compra para todos los defectos de material y fabricación del aparato. Por otra parte, el consumidor tiene derechos legales; estos no están limitados por esta garantía. Esta garantía no cubre las piezas consumibles, debido al desgaste normal, por ejemplo: rotores o ruedas motrices, etc. Se requiere la factura o recibo original como prueba de compra. Durante el período de garantía, repararemos el producto de forma gratuita mediante la instalación de piezas nuevas o renovadas. Esta garantía solo cubre los defectos de material y de procesamiento que se producen cuando se utilizan según lo previsto. No se aplica a los daños causados por transporte, manipulación inadecuada, instalación incorrecta, negligencia, interferencia o reparaciones realizadas por personas no autorizadas. **En caso de fallo de la unidad durante o después del período de garantía, por favor póngase en contacto con su distribuidor. Todos los pasos siguientes se resuelven entre el distribuidor y AB Aqua Medic. Todas las reclamaciones y devoluciones que no se nos envíen a través de distribuidores especializados no podrán ser procesadas.** AB Aqua Medic no se hace responsable de los daños resultantes del uso de cualquiera de nuestros productos.

AB Aqua Medic GmbH - Gewerbepark 24 - 49143 Bissendorf/Germany
- Reservado el derecho a modificaciones técnicas - 08/2021/v16

Skimmer con pompa regolabile per acquari d'acqua salata fino a un volume di 250 litri

Nell'acquistare questa unità, hai selezionato un prodotto di alta qualità. È stato specificamente progettato per l'uso in acquario ed è stato testato da esperti. Questa unità rimuoverà efficacemente le sostanze organiche disciolte nell'acqua dell'acquario.

1. Descrizione del prodotto

EVO 500 è costituito dalle seguenti parti:

- bicchiere e coperchio per la schiuma
- una pompa Venturi DC Runner 1.3 incl. girante ad aghi 3D, controller e trasformatore di sicurezza
- unità di fissaggio per il montaggio nell'acquario
- tubo da 6 mm incl. fonoassorbente

2. Parti dello skimmer

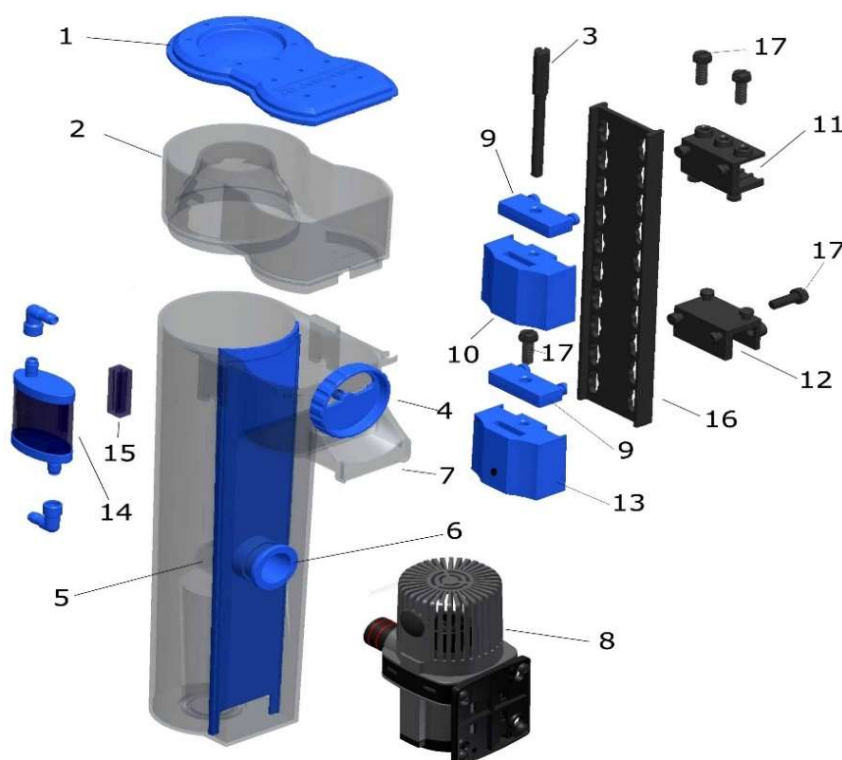


Fig. 1: EVO 500

- | | |
|---|--|
| 1. Coperchio per il bicchiere della schiuma | 10. Unità di supporto |
| 2. Bicchiere per la schiuma | 11. Profilo di montaggio con viti |
| 3. Vite di regolazione | 12. Profilo di montaggio con bullone distanziatore |
| 4. Regolatore del livello dell'acqua | 13. Distanziale con cuscinetti in gomma (nessuna immag.) |
| 5. Corpo dello skimmer | 14. Silenziatore incl. raccordi per tubi flessibili |
| 6. Pezzo di collegamento per la pompa | 15. Unità di supporto per fonoassorbente |
| 7. Scarico | 16. Piastra di supporto |
| 8. Pompa Venturi DC Runner 1.3 | 17. Viti |
| 9. Supporto per la vite | |

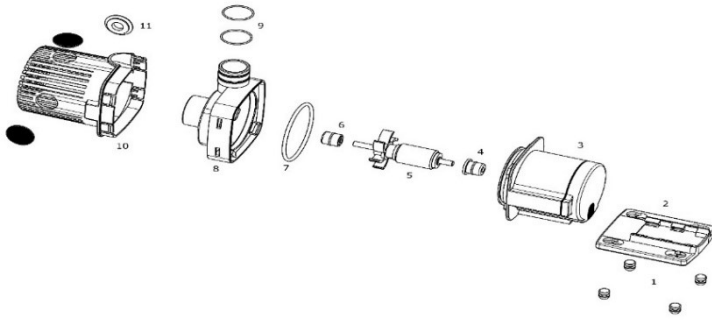


Fig. 2: Pompa Venturi DC Runner 1.3 incl. girante ad aghi 3D

- | | |
|--------------------------|------------------------------------|
| 1. Piedini in gomma | 7. Sigillatura degli alloggi |
| 2. Piastra di sostegno | 8. Blocco pompa |
| 3. Motore della pompa | 9. Tenute per attacchi a pressione |
| 4. Cuscinetto posteriore | 10. Cestello della pompa |
| 5. Rotore della girante | 11. Tappo di tenuta |
| 6. Cuscinetto anteriore | |

Pezzi di ricambio disponibili: fare riferimento a www.aqua-medic.de.

La pompa DC Runner 1.3 è azionata da un trasformatore di sicurezza elettronico con uscita CA 110 - 240 V / 50 - 60 Hz e 24 V CC. Il consumo di energia della pompa è < 7 watt, il grado di protezione è IP X8. Per aprire la pompa, rimuovere la piastra di supporto e rilasciare il blocco della pompa (Fig. 2, N. 8) ruotandolo. **La pompa deve essere montata con il lato di aspirazione rivolto verso l'alto (vedere la Fig. 1), altrimenti la pompa potrebbe arrestarsi.**

Controller DC Runner

Fare riferimento al manuale allegato.

3. Teoria

La scrematura delle proteine è un metodo di trattamento fisico dell'acqua. Utilizza un fenomeno noto dalla nostra esperienza quotidiana: l'adesione di sostanze tensioattive agli strati dell'aria. Se aggiungiamo una goccia di olio su una superficie d'acqua, viene prodotto un film sottile con uno spessore di una sola molecola. I composti attivi in superficie come le proteine si comportano allo stesso modo. Lo skimmer EVO 500 utilizza le sue bolle d'aria per creare una grande superficie d'acqua a cui le sostanze di rifiuto si attaccano. Queste bolle d'aria vengono forzate nel tubo del reattore in modo tale che subiscono un lungo tempo di contatto all'interno controcorrente. Arricchiti con sostanze organiche, si alzano verso l'alto e formano una schiuma solida che viene disidratata e spinta nel contenitore di raccolta. Questo metodo rimuove i rifiuti organici dall'acqua dell'acquario prima che diventino parte del ciclo di trattamento dei rifiuti biologici. La pompa venturi aspira l'acqua dall'acquario o dalla camera del filtro, la mescola con l'aria nell'alloggiamento della pompa, che viene poi tagliata in piccole bolle d'aria dalla girante ad aghi 3D Aqua Medic (Fig. 2, N. 5). Questa miscela acqua / aria viene quindi pompata nel tubo di reazione dove le sostanze organiche vengono assorbite da bolle d'aria. La schiuma viene formata e spinta nella tazza di schiuma. L'acqua purificata lascia lo skimmer attraverso l'uscita e viene reindirizzata all'acquario o alla vasca del filtro dallo scarico (Fig. 1, N. 7).

4. Installazione

EVO 500 è uno skimmer che può essere installato in vari modi:

1. Come uno skimmer interno, montato direttamente su una barra di vetro o un riquadro dell'acquario.
2. Appeso al bordo di troppo pieno di una camera del filtro.

Installato come uno skimmer interno nell'acquario:

Prima di tutto, lo skimmer deve essere assemblato secondo la Fig. 1. Può essere facilmente montato sul pannello dell'acquario o su un supporto di vetro utilizzando l'unità di supporto. Il posto migliore per il montaggio è sul lato o sul retro: ben accessibile ma protetto. La pompa viene inserita nel raccordo (6) dello skimmer, il cavo è rivolto verso il basso e il tubo dell'aria verso l'alto per collegarsi al silenziatore (14). L'assorbitore acustico può essere attaccato alla tazza di schiuma (2) o ad un pannello dell'acquario usando l'unità di supporto (15). Per fare ciò, rimuovere la pellicola di plastica protettiva dal nastro. La superficie adesiva deve essere pulita e priva di grasso.

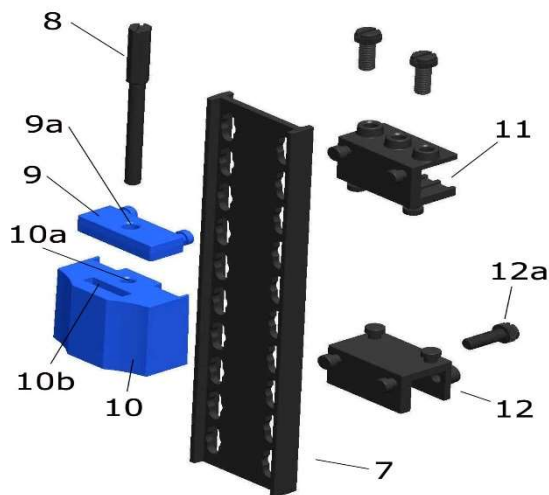


Fig. 3: Unità di supporto EVO 500

Utilizzando il profilo di montaggio (11), la piastra di fissaggio (7) può essere fissata a una barra o un pannello verticale. Più in basso, un secondo profilo (12) può essere montato come distanziatore. La distanza può essere regolata usando le viti (12a) in modo che la piastra di fissaggio penda verticalmente. Sul lato opposto del profilo di montaggio, sono montati il raccordo (9) per la vite di regolazione e la piastra di supporto. Per fare ciò, la vite di regolazione (8) deve essere passata attraverso il foro (9a) del supporto della vite, quindi deve essere avvitata nella filettatura (10) dell'unità di supporto. Questo può essere spostato su e giù ruotando la vite (8). Lo skimmer viene appeso inserendo la staffa di supporto montata lateralmente nella fessura (10b) dell'unità di supporto. Affinché lo schiumatoio penda dritto, una seconda unità di supporto con piedini in gomma (nessuna immagine) verrà fissata come distanziatore nella parte inferiore della piastra di fissaggio. Lo skimmer è regolato in modo tale che lo scarico sia al di sopra del livello dell'acqua. Soprattutto negli acquari appena allestiti, raramente gli skimmer possono essere regolati in modo tale da garantire una produzione di schiuma costante. Questo viene fatto solo quando l'acquario è pieno. Per evitare che la tazza di schiuma trabocchi in modo incontrollato, il controller viene abbassato al 30% di potenza e lo schiumatoio non deve essere immerso troppo profondamente nell'acqua (livello dell'acqua 1 - 2 cm sotto lo scarico [(Fig. 1, N. 7)]).

Installazione in una camera del filtro:

EVO 500 può anche essere montato su una lastra di vetro di una camera del filtro. Lo scarico dello skimmer (Fig. 1, N. 7) è esteso verso il basso per fornire un supporto sicuro. Lo schiumatoio necessita di una profondità di immersione di circa 20 - 23 cm. Prima immergere solo 1 - 2 cm sotto il bordo inferiore dello scarico (Fig. 1, N. 7).

5. Avvio / funzionamento

Il sistema può essere avviato quando è installato correttamente. Dopo aver acceso la pompa, l'aria viene automaticamente aspirata nello skimmer. Per ridurre al minimo il livello di rumore, collegare il tubo di ingresso dell'aria con il raccordo blu del silenziatore in dotazione. Fissare il silenziatore con l'unità di supporto sull'acquario o sul sistema di filtraggio sopra il livello dell'acqua. La ruota dell'ago rompe l'aria in piccole bolle. Questo metodo elimina la maggior parte del rumore. Dopo l'inizio, potrebbero essere necessari alcuni giorni prima che la produzione di schiuma sia l'ideale. Ciò è dovuto a una reazione tra la superficie del vetro acrilico e l'acqua dell'acquario. L'equilibrio delle cariche elettriche ha luogo. La quantità di sostanze liquide e organiche dipende dall'inquinamento dell'acquario. Utilizzando il **Controller DC Runner**, è possibile ottimizzare la produzione di schiuma. È normale che sia necessario regolare alcune volte nel primo periodo.

Nello scarico dello schiumatoio, c'è una spugna che deve essere pulita regolarmente.

6. Problemi

Registrazione

Lo skimmer viene regolato utilizzando il controller del livello dell'acqua in modo che funzioni al massimo. Il livello dell'acqua nello skimmer deve essere adattato per la produzione di schiuma. Se la schiuma è troppo bagnata, il regolatore del livello dell'acqua (Fig. 1, N. 4) deve essere ulteriormente aperto e quindi abbassare il livello dell'acqua. Se la schiuma è troppo secca, il processo deve essere fatto viceversa. Inoltre, esiste la possibilità di controllare elettronicamente la produzione di schiuma dal **Controller DC Runner**.

Bolle d'aria nel deflusso

Se lo skimmer viene aggiunto a un acquario esistente, potrebbe esserci un'alta concentrazione di sostanze organiche già disciolte nell'acqua. Ciò provoca bolle minuscole nello skimmer. Queste minuscole bolle rimuovono

efficacemente le sostanze organiche, tuttavia, può accadere che alcune di queste bolle vengano ritratte nell'acquario. Dopo alcuni giorni, la concentrazione di sostanze organiche si ridurrà a livelli così bassi che questo effetto sarà sparito e il flusso d'acqua sarà privo di bolle d'aria. Molto raramente, c'è un aggiustamento ragionevole nei nuovi acquari stabiliti. Lo skimmer lavora senza potere schiumogeno. Questo è normale e verrà risolto da solo non appena gli animali viventi saranno nell'acquario.

Alcuni tipi di alimenti congelati possono avere gli stessi effetti. È meglio scongelare e lavare il cibo prima di dargli da mangiare al pesce. Le bolle d'aria si fermeranno dopo un breve periodo da sole. I grassi fermeranno completamente la scrematura. Se l'ugello dell'aria o il tubo dell'aria sono bloccati con depositi di sale o calce, viene aspirata meno aria e più acqua. In questo caso, pulire entrambi completamente.

Schiuma bagnata

Innanzitutto, abbassare il livello dell'acqua nello skimmer ruotando il controller del livello dell'acqua (Fig. 1, N. 4). Con acqua salata preparata al momento o dopo aver usato biocondizionatori d'acqua o con carico estremamente elevato, può essere prodotta una schiuma bagnata eccessiva. Questa schiuma bagnata viene forzata nella tazza, richiedendo uno svuotamento più frequente del normale. Dopo ca. un giorno, il carico dell'acquario dovrebbe essere normale e lo schiumatoio produrrà schiuma corretta.

Nei nuovi acquari allestiti, di solito non esiste una scrematura ragionevole. Lo schiumatoio produce grandi quantità di schiuma bagnata. Ciò è normale e può essere regolato con il controller fino a quando la tazza di schiuma non è più piena.

Schiuma asciutta / bolle insufficienti

Una schiuma insufficiente o troppo asciutta potrebbe indicare che la ruota dell'ago o l'ugello di iniezione dell'aria è sporco. Si consiglia una pulizia accurata. Rimuovere l'ugello di pressione dalla pompa. Se non si tratta di un problema di pulizia, aumentare il livello dell'acqua all'interno dello skimmer dal controller del livello dell'acqua.

7. Manutenzione

Il contenitore di raccolta deve essere pulito regolarmente (giornalmente o settimanalmente, a seconda del carico organico). Il tubo di reazione dello skimmer deve essere pulito solo occasionalmente. Anche la pompa Venturi deve essere rimossa e pulita regolarmente in modo da non avere alcun impatto negativo sull'uscita dell'aria. La pompa deve essere rimossa e completa corpo pompa e ruota dell'ago sciacquati con acqua pulita. La stessa procedura deve essere eseguita con l'ugello di iniezione dell'aria.

8. Condizioni di garanzia

AB Aqua Medic GmbH garantisce all'utente che utilizza per la prima volta una garanzia di 24 mesi dalla data di acquisto su tutti i difetti di materiale e fabbricazione del dispositivo. Per inciso, il consumatore ha diritti legali; questi non sono limitati da questa garanzia. Questa garanzia non copre le parti riparabili dall'utente, a causa della normale usura, ad es. Giranti o ruote motrici, ecc. La fattura o ricevuta originale è richiesta come prova di acquisto. Durante il periodo di garanzia, ripareremo il prodotto gratuitamente installando parti nuove o rinnovate. Questa garanzia copre solo i difetti di materiale e di elaborazione che si verificano se utilizzati come previsto. Non si applica ai danni causati da trasporto, uso improprio, installazione errata, negligenza, interferenza o riparazioni effettuate da persone non autorizzate. **In caso di guasto dell'unità durante o dopo il periodo di garanzia, contattare il rivenditore. Tutti gli ulteriori passaggi vengono chiariti tra il rivenditore e AB Aqua Medic. Tutti i reclami e i resi che non ci vengono inviati tramite rivenditori specializzati non possono essere elaborati.** AB Aqua Medic non è responsabile per danni consequenziali derivanti dall'uso di uno qualsiasi dei nostri prodotti.

AB Aqua Medic GmbH - Gewerbepark 24 - 49143 Bissendorf/Germany
- Modifiche tecniche riservate - 08/2021/v16

Инструкция по эксплуатации RUS

Внутренний флотатор с приводом от двигателя для аквариумов до 250 литров

Купив этот скиммер, вы выбрали качественное изделие. Он разработан специально для использования в аквариуме и был протестирован специалистами. С помощью этого устройства, применяя его должным образом, вы эффективно удалите органическое содержимое вашей аквариумной воды.

1. Комплект поставки

EVO 500 состоит из:

- реактора с чашей для пены и крышкой
- насоса – диспергатора DC Runner 1.3 включая Контроллер и трансформатор безопасности
- фиксирующего устройства для крепления в аквариуме
- 6-мм шланга с глушителем

2. Устройство флотатора

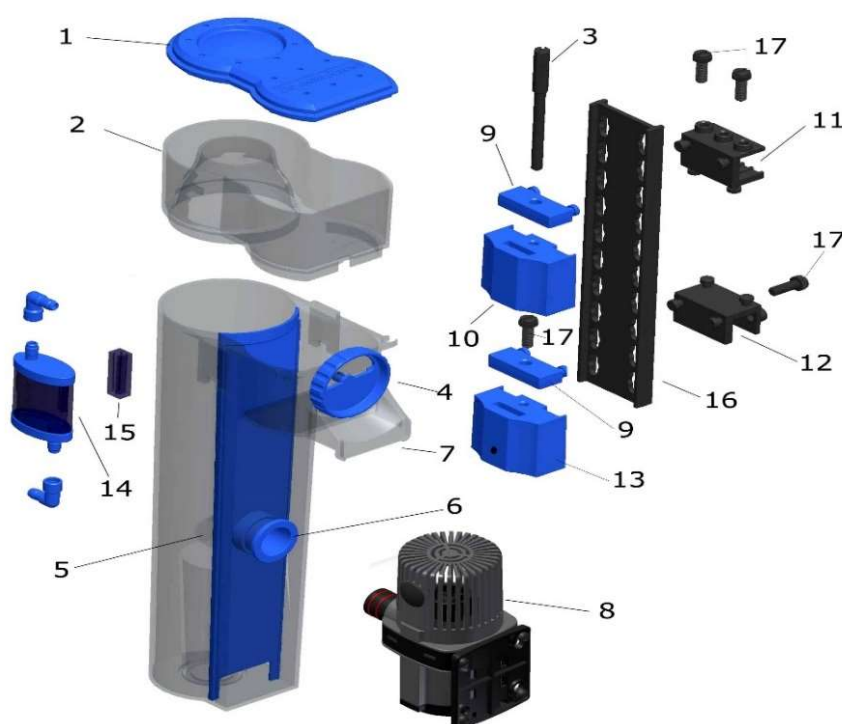


Рис. 1: EVO 500

- | | |
|---------------------------------------|--|
| 1. крышка коробки для пены | 10. каретка |
| 2. коробка для пены | 11. крепления профиля (с монтажными винтами) |
| 3. Регулировочный винт | 12. крепления профиля (с разделительным винтом) |
| 4. регулятор уровня воды | 13. прокладка с резиновым подшипником (без рис.) |
| 5. скиммер | 14. глушитель с соединениями для шлангов |
| 6. штуцер для установки насоса | 15. кронштейн для глушителя |
| 7. желоб | 16. опорная пластина |
| 8. диспергаторная помпа DC Runner 1.3 | 17. болт |
| 9. держатели для винта | |

Доступные запасные части: см. www.aqua-medic.de.

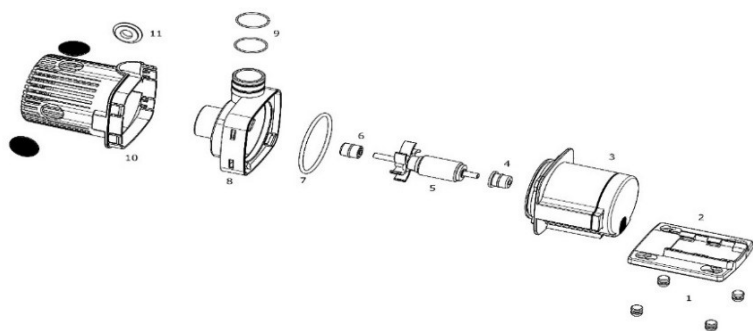


Рис. 2: Устройство DC Runner 1.3

- | | |
|-----------------------|----------------------------------|
| 1. Резиновые ножки | 7. Уплотнитель корпуса |
| 2. Крепёжная пластина | 8. Головка двигателя |
| 3. Мотор помпы | 9. Уплотнители напорных штуцеров |
| 4. Задний подшипник | 10. Коробка помпы |
| 5. Ротор | 11. Пробка |
| 6. Передний подшипник | |

Насос-диспергатор DC Runner 1.3 приводится в действие электронным трансформатором безопасности AC 110 - 240 В / 50 - 60 Гц с выходным напряжением постоянного тока в 24 В. Потребляемая мощность насоса - 7 Вт, класс защиты - IP X8. Чтобы открыть насос, необходимо удалить крепёжную пластину, повернув затвор корпуса гироскопа (рис. 2, п. 8). **Помпу следует монтировать засасывающей стороной вверх (см. рис. 1), иначе она может заглохнуть.**

DC Runner Controller

Смотрите отдельную инструкцию.

3. Основные положения

При флотации из аквариумной воды удаляются различные загрязняющие её вещества (например, белковые соединения из фекалий рыб), которые откладываются в виде мономолекулярной плёнки на поверхности мелких пузырьков. Эти пузырьки задуваются в реакторную трубу таким образом, чтобы они как можно дольше находились в противотоке и оставались в ней. Обогащённые органическими соединениями, они поднимаются вверх и создают плотную пену, которая высыхает в реакторной трубе и, в итоге, попадает в коробку наверху флотатора. Таким образом органические отходы из аквариумной воды исключаются из биологического цикла очистки.

Насос-диспергатор EVO 500 забирает воду из аквариума или фильтровальной камеры, автоматически смешивает её с воздухом в корпусе насоса с помощью созданного вакуума и разбивает фирменным ротором с 3D игольчатым колесом от Aqua Medic на мелкие пузырьки. Затем эта водно-воздушная смесь перекачивается в реакционную трубу скиммера, где органические вещества на пузырьках пены собираются в чаше для пены. Очищенная вода течет вверх из скиммера в желоб (рис. 1, п. 7) и обратно в аквариум или резервуар фильтра.

4. Установка

EVO 500 является универсальным флотатором. Он может быть установлен следующим образом:

1. в качестве скиммера на стеклянной стойке или стекле аквариума.
2. подвешен на водосливе фильтровальной камеры

Использование в качестве скиммера внутри аквариума:

Сначала флотатор собирается в соответствии с рис. 1. Он может быть легко прикреплен к держателю на аквариумном стекле или к стеклянной фигурной скобе. Они должны быть легкодоступны, и находиться в защищенном месте - сбоку или сзади. Насос вставляется в штуцер (6) скиммера, кабельные точки располагаются внизу, воздушный шланг идет вверх к звукопоглотителю (14). Звукопоглотитель монтируется с помощью кронштейна (15) к чаше пеноотделителя (2) или аквариумному стеклу. Для этого снимите защитную пленку с клейкой ленты. Поверхность склеивания должна быть чистой и обезжиренной.

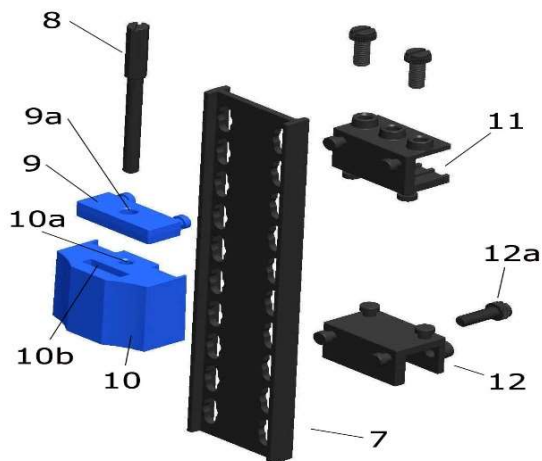


Рис. 3: Крепёжное устройство EVO 500

С помощью крепёжного профиля (11) пластину (7) нужно установить на поперечную распорку или вертикальную панель. Второй профиль (12) нужно установить ниже в качестве прокладки. Винтами (12а) расстояние нужно отрегулировать так, чтобы крепежная пластина висела вертикально вниз. На противоположной от крепежной пластины стороне устанавливают зажимное устройство для регулировочного винта (9) и каретки (10). Для этого регулировочный винт (8) пропускают через отверстие (9а) держателя винта и закручивают его в резьбу (10а) каретки. Каретка приводится в движение поворотом винта (8) вверх и вниз. Скиммер крепится находящимся сбоку крепёжным уголком в паз каретки (10b). Так как скиммер висит прямо, то к нижней крепежной пластине устанавливается вторая каретка (рис. выше) с резиновыми подшипниками в качестве прокладки. Скиммер регулируется таким образом, что сточный желоб находился выше уровня воды. В запускаемых новых аквариумах скиммеры редко можно отрегулировать таким образом, чтобы образование пены происходило постоянно. Это происходит при наполнении аквариума. Чтобы поролоновая чаша не переполнялась бесконтрольно, регулятор включается на 30% мощности, а скиммер не погружается слишком глубоко в воду (уровень воды на 1-2 см ниже сточного желоба [(рис. 1, № 7)]).

Размещение в камере фильтра:

EVO 500 также может быть присоединен к стеклянной стенке камеры фильтра. Для этого сточный желоб (рис. 1, п. 7) скиммера протягивается вниз, чтобы обеспечить его устойчивое положение. Глубина погружения скиммера составляет примерно 20 - 23 см. Сначала погрузите только на 1 - 2 см ниже нижнего края желоба (рис. 1, № 7).

5. Ввод в эксплуатацию / Эксплуатация

Правильно смонтированный флотатор может быть запущен в эксплуатацию. После включения насоса воздух втягивается автоматически. Для уменьшения шума впускаемого воздуха нужно шланг подачи воздуха подсоединить к синему разьему глушителя, входящему в комплектацию. Закрепите глушитель с помощью крепежной пластины как всегда, выше уровня воды, на аквариуме или камере фильтра.

Воздух с помощью вращающихся игольчатых звёздочек разбивается в мелкие пузырьки. Благодаря этой конструкции предотвращается возникновение сильного шума. Потребуется несколько дней после начала эксплуатации для получения оптимального пенообразования. Это связано с реакцией плексигласа и аквариумной воды и должно произойти выравнивание зарядов. Количество жидкости и органических веществ зависит от заселённости аквариума. С помощью **DC Runner Controller** пенообразование может быть оптимизировано. Вполне нормально, что первое время вам необходимо будет несколько раз выполнять подрегулировку.

На выходе из скиммера находится губка, которую необходимо регулярно чистить.

6. Неисправности

Настройка

Скиммер можно настроить с помощью регулятора уровня воды для обеспечения оптимальной производительности. В этом случае уровень воды во флотаторе приводят в соответствие пенообразованием. Если пена слишком влажная, то контроллер уровня воды (рис. 1, п. 4) открывается

шире, тем самым снижая уровень воды. При слишком сухой пене поступают наоборот. Кроме того, существует возможность электронного регулирования пенообразования с помощью **DC Runner Controller**.

Пузырьки воздуха на выходе

Если скиммер установлен в уже существующем аквариуме, то может быть, что в воде растворено большое количество органических веществ. Это приводит к образованию чрезвычайно мелких пузырьков воздуха в скиммере. Хотя эти мелкие пузырьки воздуха удаляют органические вещества эффективно, тем не менее некоторые из них попадают в сток, что создает помехи в аквариуме. Через несколько дней концентрация органических веществ снижается до таких низких значений, что скиммер начинает работать в нормальном режиме.

В запускаемых новых аквариумах редко встретишь рациональную и эффективную настройку. Скиммер сам по себе либо "вскипает" или «бурлит» без образования пены. Это нормально и закончится, как только наполнится резервуар.

Некоторые сорта замороженного корма могут вызывать тот же эффект, особенно, если корм перед использованием не размораживают и не промывают. Через некоторое время после кормления пузырьки воздуха исчезают сами по себе. Жиры полностью прекращают скимминг.

Если воздухозаборник или воздушный шланг покрыты солевыми отходами или известковыми осадками, то всасывается меньше воздуха и больше воды. В этом случае необходимо полностью очистить и то, и другое.

Мокрая пена

Прежде всего необходимо снизить уровень воды в скиммере, открыв ручку (рис. 1, п. 4) в выпускном отверстии. При свежей морской воде, при добавлении пенообразующих средств для очистки и при высокой нагрузке, может случиться, что в чашу для пены будет сброшено слишком много мокрой пены. Опорожните чашу для пены в короткие промежутки времени. Через день нагрузка намного уменьшится и производство пены отрегулируется.

В оборудованных новых аквариумах, как правило, нет рационального и эффективного скимминга. Скиммер производит большое количество влажной пены. Это нормально, мощность регулируется в сторону уменьшения контроллером до тех пор, пока пена перестанет течь из чаши.

Сухая пена / отсутствие пузырьков воздуха

Причиной небольшого количества пены или наличие слишком сухой пены являются или загрязненный ротор или загрязненный воздухозаборник. Тщательно их очистите. Отвинтите напорный штуцер насоса. Если проблема не в очистке, увеличьте с помощью ручки регулировки уровень воды в скиммере.

7. Техническое обслуживание

Емкость для сбора пены должна чиститься при больших нагрузках ежедневно, в остальных случаях 1 раз в неделю. Реакционная трубка скиммера должна чиститься периодически. Насос-диспергатор должен по необходимости, с определенными интервалами, разбираться и чиститься, благодаря чему не ухудшится подача воздуха. Для этого снимается насос, а его корпус и игольчатое колесо промываются чистой водой. Форсунка для подачи воздуха, также должна быть механически очищена и промыта свежей водой.

8. Гарантия

AB Aqua Medic GmbH предоставляет 24-месячную гарантию со дня приобретения на все дефекты по материалам и на все производственные дефекты прибора. Подтверждением гарантии служит оригинал чека на покупку. В течение гарантийного срока мы бесплатно отремонтируем изделие, установив новые или обновленные детали. Гарантия распространяется только на дефекты по материалам и производственные дефекты, возникающие при использовании по назначению. Она не действительна при повреждениях во время транспортировки или при ненадлежащем обращении, халатности, неправильном монтаже, а также при вмешательстве и изменениях, произведенных в несанкционированных местах. **В случае проблем с прибором, возникших в период или после гарантийного срока, пожалуйста, обращайтесь к дилеру. Все дальнейшие шаги решаются дилером и фирмой AB Aqua Medic. Все жалобы и возвраты, которые не отправлены нам через специализированных дилеров, не принимаются к рассмотрению.** AB Aqua Medic GmbH не несет ответственности за повторные повреждения, возникающие при использовании прибора.

AB Aqua Medic GmbH - Gewerbepark 24 - 49143 Bissendorf/Germany

- возможны технические изменения – 08/2021/v16